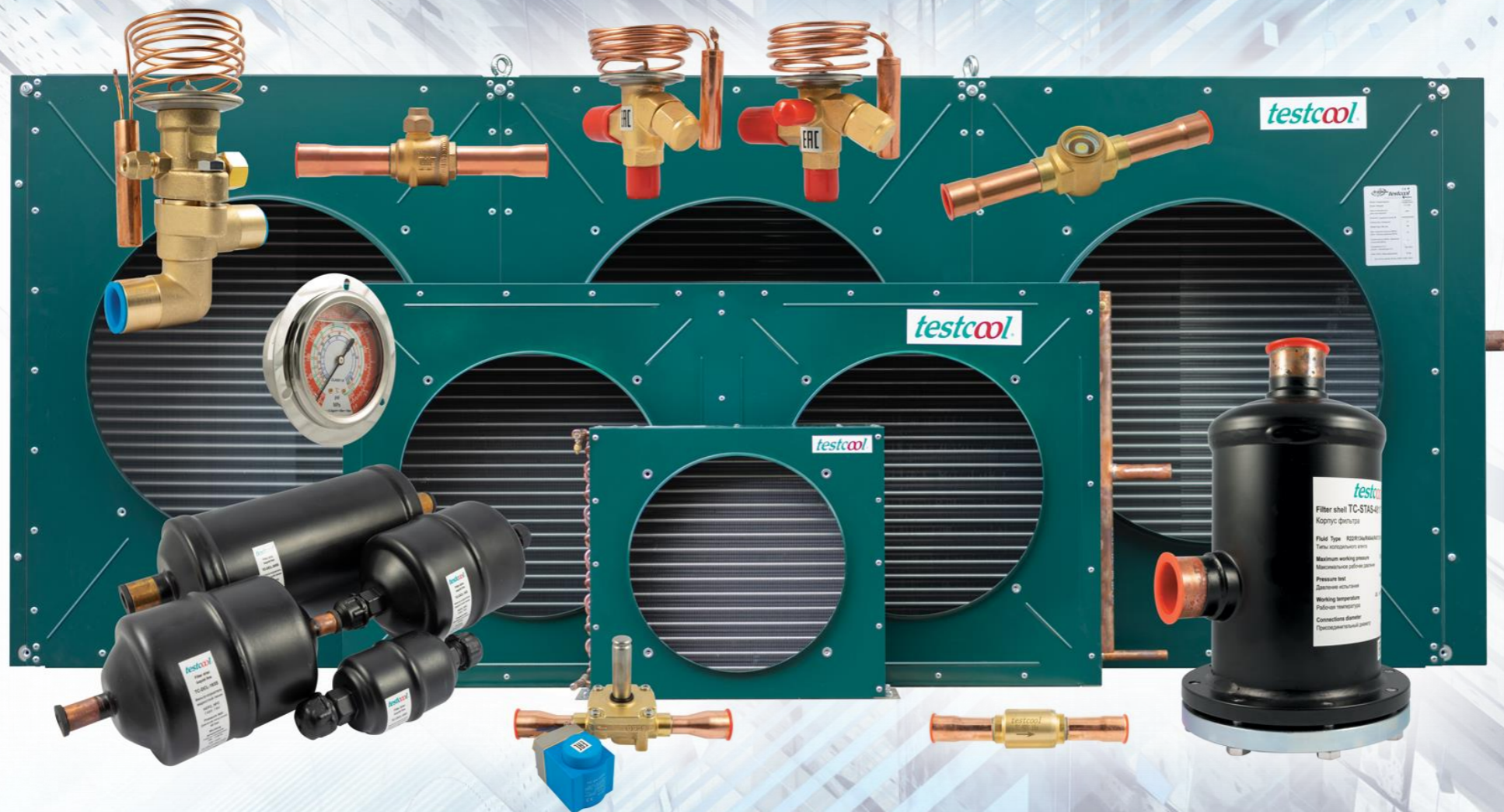


# testcool®



КОМПОНЕНТЫ ДЛЯ ХОЛОДИЛЬНЫХ СИСТЕМ

## О ТОРГОВОЙ МАРКЕ

ООО «ЭЙРКУЛ», в рамках кампании мониторинга мировых тенденций и предложений на рынке холодильных компонентов, оперативно реагируя на потребности клиентов и совершенствуя свою ассортиментную политику, представляет Вашему вниманию обновленную линейку комплектующих холодильных систем марки **testcool**.

Оборудование торговой марки **testcool** характеризуется оптимальным сочетанием цены и качества, применяется в составе холодильных установок и агрегатов многих зарубежных компаний по всему миру.

Продукция производится в строгом соответствии с действующими правилами и имеет все необходимые российские и международные сертификаты.

Применение компонентов марки **testcool** гарантирует надежную работу холодильного оборудования в широком диапазоне режимов эксплуатации, в любых погодных условиях.

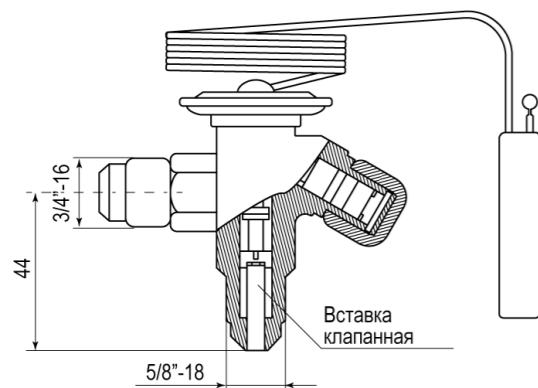
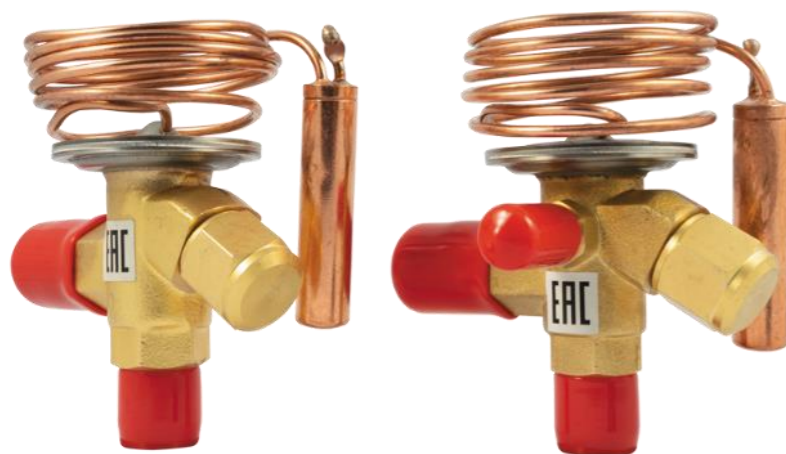
Компоненты холодильных систем **testcool** отличаются надежной, проверенной конструкцией, подходящей для многих холодильных систем как новых, так и реконструируемых.

На сегодняшний день ассортимент оборудования торговой марки **testcool** включает в себя:

- Термостатические элементы
- Обратные клапаны
- Электромагнитные клапаны
- Фильтры–осушители
- Запорные вентили
- Водяные регуляторы
- Регуляторы давления
- Дифференциальные клапаны
- Манометры
- Смотровые стекла
- Штуцеры, гибкие отводы давления и фитинги.
- Воздушные конденсаторы

Холодильные комплектующие марки **testcool** для агрегатов и установок могут быть использованы с холодильными агентами: R134a, R22, R23, R32, R404a, R407C, R410A, R448, R507 и т.д.

## ЭЛЕМЕНТЫ ТЕРМОСТАТИЧЕСКИЕ TC-TI и TC-TIE



TC-TI и TC-TIE – это термостатический расширительный вентиль со сменными клапанными узлами, которые предназначены для автоматического регулирования расхода холодильного агента, поступающего в испаритель холодильной установки, в зависимости от перегрева пара, выходящего из испарителя. Заправка термобаллона позволяет выровнять

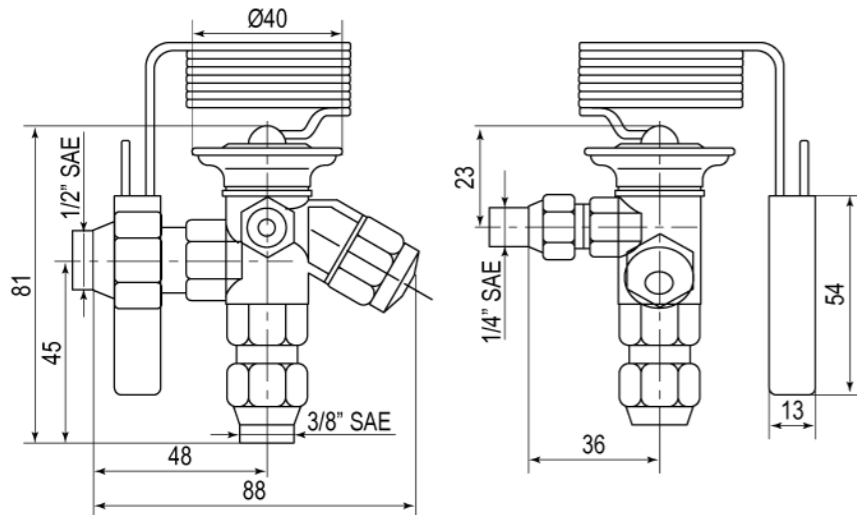
характеристики перегрева во всем диапазоне температур. Клапанные узлы просты в установке и замене, что позволяет легко перенастроить работу установки. Стандартная настройка статического перегрева составляет 3К. Допустимое рабочее давление 2,8 МПа.

Модель		Хладагент	Диапазон температур	Соединение			Длина капиллярной трубки	Соответствие Emerson (Alco Contrils)		Соответствие Danfoss	
внутреннее выравнив.	внешнее выравнив.			Вход	Выход	внешнее выравнив.		внутреннее выравнив.	внешнее выравнив.	внутреннее выравнив.	внешнее выравнив.
TC-TI-MC	TC-TIE-MC	R134a	от -40 до +10°C	3/8"	1/2"	1/4"	1 м	TI-MW	TIE-MW	TN2	TEN2
TC-TI-NC	TC-TIE-NC	R22						TI-HW	TIE-HW	TX2	TEX2
TC-TI-SC	TC-TIE-SC	R404A						TI-SW	TIE-SW	TS2	TES2



Модель вставки	Производительность вставки, кВт				Соответствие Emerson (Alco Contrils)	Соответствие Danfoss
	R134a	R22	R404A / R507	R407C		
TC-A00	0,88	1,05	0,73	1,09	TIO-000	068-2003
TC-A01	2,04	2,45	1,72	2,52	TIO-001	068-2010
TC-A02	2,78	3,33	2,35	3,68	TIO-002	068-2015
TC-A03	4,68	5,61	3,93	6,17	TIO-003	068-2006
TC-A04	6,67	8,07	5,65	8,32	TIO-004	068-2007
TC-A05	8,69	10,37	7,27	11,22	TIO-005	068-2008
TC-A06	14,1	16,91	11,82	18,60	TIO-006	068-2009

# ТЕРМОСТАТИЧЕСКИЙ РАСШИРИТЕЛЬНЫЙ ВЕНТИЛЬ TC-EXV23



TC-EXV23 – это термостатический расширительный вентиль со сменными клапанными узлами, который предназначен для автоматического регулирования расхода холодильного агента для низкотемпературных холодильных установок – R23, поступающего в испаритель холодильной установки, в зависимости от перегрева пара, выходящего из испарителя.

Заправка термобаллона позволяет выровнять характеристики перегрева во всем диапазоне температур.

Температура кипения -80°C ~ -40°C

Стандартная настройка статического перегрева составляет 3,5 К.

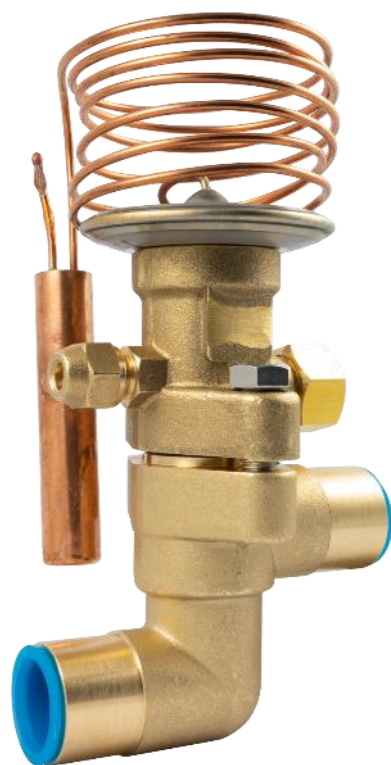
Допустимое рабочее давление 3 МПа.

Модель	Тип выравнивания	Хладагент	Диапазон температур	Соединение			Длина капиллярной трубки
TC-EXV23	внешнее	R23	от -80 до +40°C	3/8"	1/2"	1/4"	1 м

Модель вставки R23	Производительность вставки*, кВт
TC-00	1,4
TC-01	3,2
TC-02	4,1
TC-03	6,7
TC-04	10,2
TC-05	16,2
TC-06	20,6

\*Производительность указана при условиях: температура кипения: -60 °С, температура конденсации: -25 °С

## ВЕНТИЛИ ТЕРМОСТАТИЧЕСКИЕ ПРЯМЫЕ И УГЛОВЫЕ ТС-ТС и ТС-ТЕ



ТС-ТС и ТС-ТЕ – это термостатические расширительные вентили поставляются в комплекте с клапанным узлом, предназначены для автоматического регулирования расхода холодильного агента, поступающего в испаритель холодильной установки, в зависимости от перегрева пара, выходящего из испарителя.

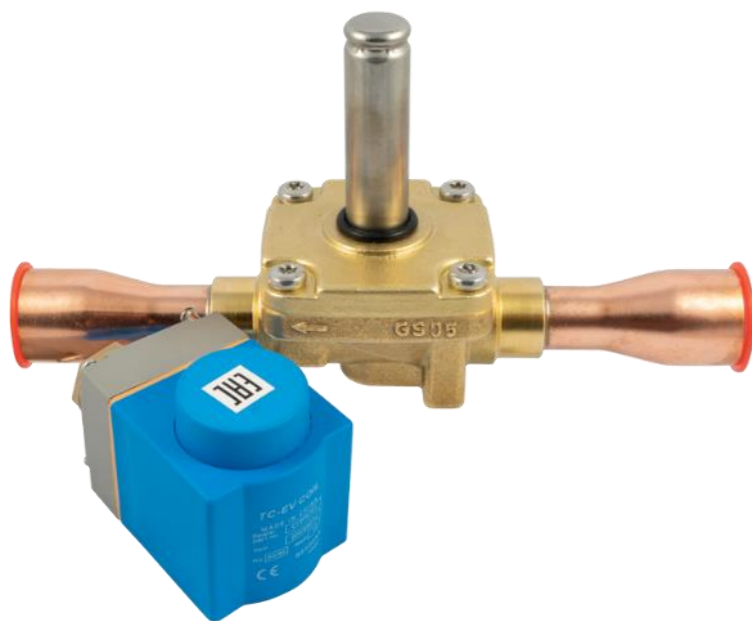
Заправка термобаллона позволяет выровнять характеристики перегрева во всем диапазоне температур.

Стандартная настройка статического перегрева составляет 3,5К.

Допустимое рабочее давление 3,0 МПа.

Тип	Хладагент	Номинальная производительность, кВт (To=4.4 °C/Tc=37.8°C)	Тип, присоединение	Вход, дюйм. ODF	Выход, дюйм. ODF	Присоединение линии выравнивания, дюйм.
ТС-ТС-7SC	R404A/R507A	24,3	Прямой	5/8	5/8	1/4 SAE
ТС-ТС-8-1/2SC	R404A/R507A	29,92	Прямой	5/8	5/8	
ТС-ТЕ-10SC	R404A/R507A	35,2	Угловой	7/8	7/8	
ТС-ТЕ-15SC	R404A/R507A	52,8	Угловой	7/8	7/8	
ТС-ТЕ-18SC	R404A/R507A	63,36	Угловой	7/8	7/8	
ТС-ТЕ-25SC	R404A/R507A	88	Угловой	7/8	7/8	
ТС-ТЕ-25SC	R404A/R507A	88	Угловой	7/8	7/8	
ТС-ТЕ-32SC	R404A/R507A	112,64	Угловой	7/8	7/8	
ТС-ТС-7-1/2HC	R22	26,4	Прямой	5/8	5/8	
ТС-ТС-10HC	R22	35,2	Прямой	5/8	5/8	
ТС-ТЕ-14HC	R22	49,28	Угловой	7/8	7/8	
ТС-ТЕ-18HC	R22	63,36	Угловой	7/8	7/8	
ТС-ТС-5-1/2MC	R134a	19,36	Прямой	5/8	5/8	
ТС-ТС-7-1/2MC	R134a	26,05	Прямой	5/8	5/8	
ТС-ТС-9MC	R134a	30,72	Прямой	5/8	5/8	
ТС-ТЕ-11MC	R134a	38,72	Угловой	7/8	7/8	
ТС-ТЕ-16MC	R134a	56,32	Угловой	7/8	7/8	
ТС-ТС-7-1/2NC	R407C	26,7	Прямой	5/8	5/8	
ТС-ТС-10NC	R407C	35,8	Прямой	5/8	5/8	
ТС-ТЕ-14NC	R407C	49,4	Угловой	7/8	7/8	
ТС-ТЕ-18NC	R407C	63,4	Угловой	7/8	7/8	
ТС-ТЕ-22NC	R407C	78,2	Угловой	7/8	7/8	

## КЛАПАНЫ ЭЛЕКТРОМАГНИТНЫЕ TC-EVR



Клапан TC-EVR является электромагнитным клапаном с прямым приводом или сервоприводом, который подходит для жидкостных линий, линий всасывания и линий горячих паров, работающих с большинством хладагентов.

Температура окружающей среды: -40 до +80°C.

Класс защиты катушки: IP 65.

Температура рабочей среды: -40 до +105°C.

Максимальное рабочее давление: 3,5 Мра.

ХФУ, ГХФУ, ГФУ хладагенты.

Широкий выбор катушек переменного и постоянного тока.

Совместимы со всеми фторсодержащими хладагентами.

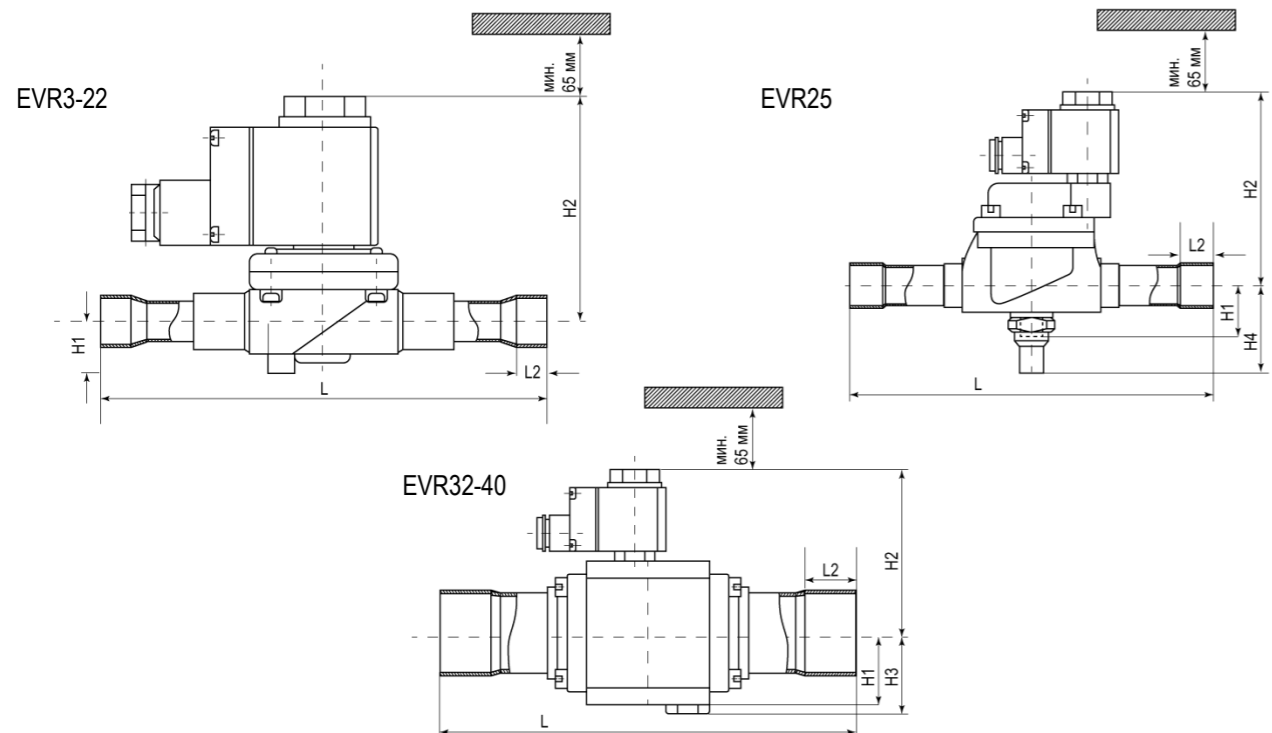
Полный модельный ряд соленоидных вентилей для холодильных и морозильных установок, а также для систем кондиционирования воздуха.

Удлиненные концы штуцеров под пайку облегчают монтаж, что избавляет от необходимости разбирать клапан при пайке.

Доступно фланцевое исполнение соединения.

Размеры соединений: 1/4" до 2-1/8".

## КЛАПАНЫ ЭЛЕКТРОМАГНИТНЫЕ TC-EVR



Модель		Соединение		Размеры, мм					KV, куб.м/час
SAE	ODF	дюйм.	мм	H1	H2	H4	L	L2	
TC-EVR3-014	TC-EVR3-014S	1/4	6	14	71	-	102	7	0,27
TC-EVR3-038	TC-EVR3-038S	3/8	10	14	73	-	117	10	
TC-EVR6-038	TC-EVR6-038S	3/8	10	14	79	-	111	10	0,8
TC-EVR6-012	TC-EVR6-012S	1/2	12,8	14	79	-	127	10	
-	TC-EVR10-012S	1/2	12,8	16	79	-	127	10	1,9
-	TC-EVR10-058S	5/8	16	16	79	-	160	12	
-	TC-EVR15-058S	5/8	16	19	86	-	176	12	2,6
-	TC-EVR15-078S	7/8	22	19	86	-	176	17	
-	TC-EVR20-078S	7/8	22	20	90	-	191	17	5
-	TC-EVR20-118S	1 1/8	28,8	20	90	-	214	22	
-	TC-EVR22-138S	1 3/8	35	20	90	-	281	25	6
-	TC-EVR25-118S	1 1/8	28,8	38	138	72	256	22	
-	TC-EVR25-138S	1 3/8	35	38	138	72	281	25	10
-	TC-EVR32-138S	1 3/8	35	47	111	53	281	25	
-	TC-EVR32-158S	1 5/8	42	47	111	53	281	29	16
-	TC-EVR40-158S	1 5/8	42	47	111	53	281	29	
-	TC-EVR40-218S	2 1/8	54	47	111	53	281	34	25

## КАТУШКИ ДЛЯ СОЛЕНОИДНОГО ВЕНТИЛЯ TC-EV COIL



Модель	Электропитание	Температура окружающей среды, °C	Допустимое колебание напряжения, %	Тип
TC-EV Coil 220	AC 220В 50 Гц IP67	от -25 до 85	от -10 до 15	a
TC-EV Coil 24	DC 24В IP67			
TC-EV Coil 12	DC 12В IP67			
TC-EV Coil 24AC	AC 24В 50 Гц IP67			
TC-EV Coil 110	AC 110-120В 50Гц IP67			

## ВЕНТИЛИ ЗАПОРНЫЕ TC-GBC

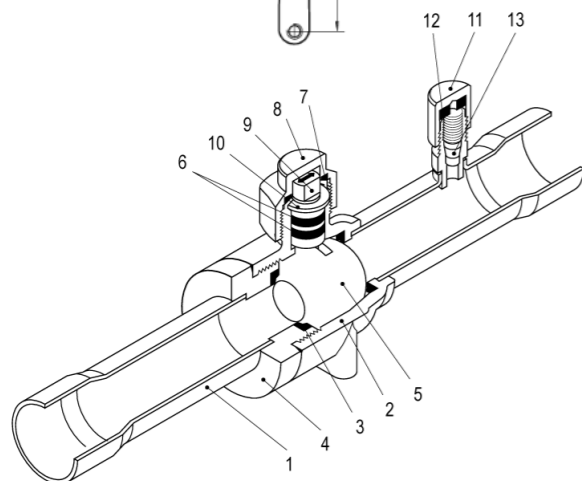
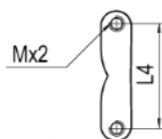
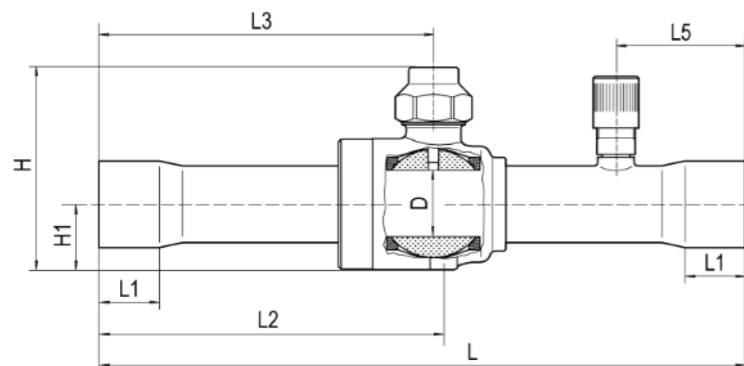


Серия TC-GBC представляет собой запорные клапаны с ручным управлением, они пригодны для реверсивного потока хладагента. Устанавливаются в жидкостных линиях, линиях всасывания и линиях горячего газа систем охлаждения, заморозки и кондиционирования воздуха. Тефлоновое седло вентиля обеспечивает максимальное уплотнение и долгий срок службы. Полнопроходная конструкция с минимальным перепадом давления. Стопор для положений полного открытия и полного закрытия.

Поток в обоих направлениях.  
Переход от полностью открытого в полностью закрытое состояние осуществляется поворотом стопора на 1/4 оборота с помощью гаечного ключа.  
Противоразрывная конструкция штока предотвращает запыление жидкости внутри.  
Клапанное седло из тефлона.  
Хладагент: ХФУ, ГХФУ, ГФУ.  
Диапазон рабочих температур: от -40°C до +150°C.  
Максимальное рабочее давление: 45 бар.  
Максимальное допустимое давление: 65 бар.



## ВЕНТИЛИ ЗАПОРНЫЕ TC-GBC



- |  |   |                             |                                 |
|--|---|-----------------------------|---------------------------------|
| 1. Соединение  | 4. Переходной узел                                | 7. Уплотнение крышки (PTFE) | 11. Колпачок сервисного штуцера |
| 2. Корпус клапана, изготовленный с помощью лазерной сварки | 5. Шаровой кран из нержавеющей стали              | 8. Колпачок                 | 12. Уплотнительная прокладка    |
| 3. Седло клапана (PTFE)                                    | 6. Двойное кольцевое уплотнение штока (хлоропрен) | 9. Шток                     | 13. Клапан Шредера              |

Модель		Соединение		Размеры, мм											Вес, кг
стандарт	с сервисным штуцером	дюйм.	мм	H	H1	L	L1	L2	L3	L4	L5	M	D	d	
TC-GBC 6	TC-GBC 6A	1/4	6	54	15	138	7	74	72	22	31	M4*0,7	14,0	1,5	0,2
TC-GBC 10	TC-GBC 10A	3/8	10	54	15	138	8	74	72	22	31	M4*0,7	14,0	1,5	0,2
TC-GBC 12	TC-GBC 12A	1/2	12	54	15	160	10	85	83	22	31	M4*0,7	14,0	1,5	0,2
TC-GBC 16	TC-GBC 16A	5/8	16	54	15	160	12	85	83	22	31	M4*0,7	14,0	1,5	0,2
TC-GBC 18	TC-GBC 18A	3/4	18	62	19	185	14	99	96	30	37	M4*0,7	19,0	1,5	0,4
TC-GBC 22	TC-GBC 22A	7/8	22	62	19	185	17	88	96	30	37	M4*0,7	19,0	1,5	0,4
TC-GBC 28	TC-GBC 28A	1 1/8	28	81	25	208	20	112	108	38	44	M4*0,7	25,5	1,5	0,9
TC-GBC 35	TC-GBC 35A	1 3/8	35	91	30	251	25	136	130	48	44	M6*1,0	32,0	1,5	1,4
TC-GBC 42	TC-GBC 42A	1 5/8	42	111	35	281	29	151	145	55	56	M6*1,0	38,0	1,5	2,2
TC-GBC 54	TC-GBC 54A	2 1/8	54	132	46	305	34	167	157	74	56	M6*1,0	50,0	1,5	4,2
TC-GBC 67	TC-GBC 67A	2 5/8	67	132	46	305	37	167	157	74	56	M6*1,0	50,0	1,5	4,4
TC-GBC 79	TC-GBC 79A	3 1/8	79	132	46	305	42	167	157	74	56	M6*1,0	50,0	1,5	4,5
TC-GBC 105	TC-GBC 105 A	4 1/8	105	225,5	85,5	450	40	-	-	-	-	-	-	-	-

## ВЕНТИЛИ ЗАПОРНЫЕ ТС-62

Запорные вентили серии ТС-62 представляют собой ручные запорные вентили, которые устанавливаются на жидкостной линии, линиях всасывания и горячего газа холодильных установок.

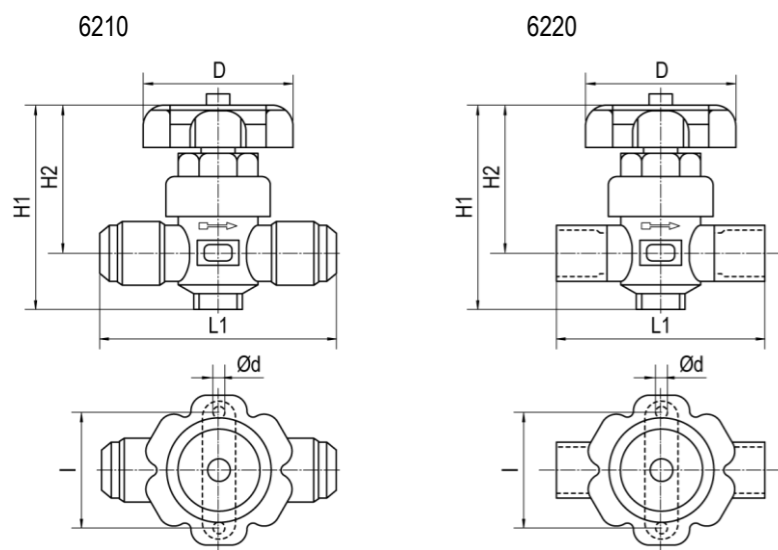
Не имеют сальниковой прокладки. Внешняя герметичность обеспечивается тонкими металлическими дисками (мембранами), которые герметично отделяют шпindel от проточной зоны.

Применяются со всеми ГФУ и ГХФУ хладагентами.

Имеет три мембраны из нержавеющей стали, которые предотвращают протечку через клапан.

Клапанная пластина из полиамидного нейлона обеспечивает полное закрытие с минимальным крутящим моментом.

Конструкция клапанной крышки предотвращает попадание влаги.



Модель	Соединение		Размеры, мм					Вес, кг	Температурный диапазон, °С	Макс. рабочее давление, бар	KV, куб.м.час	
	под резьбу, "SAE"	под пайку, "ODF"	H1	H2	L1	d	l					D
ТС-6210/2	1/4		68	53,5	58	4,5	36	52	от -30 до +90	28	0,28	
ТС-6210/3	3/8		72		74		38				0,325	
ТС-6210/4	1/2				78							0,335
ТС-6210/5	5/8				0,34							
ТС-6210/6	3/4		86	62,5	98	6,2	50	60			0,655	3,65
ТС-6220/2		1/4	72	53,5	53	4,5	35	52			0,195	0,28
ТС-6220/3		3/8			61		38				0,3	
ТС-6220/4		1/2			70							0,305
ТС-6220/5		5/8			71							
ТС-6220/6		3/4	86	62,5	92	6,2	50	60			0,58	3,65
ТС-6220/7		7/8			94				0,645	3,65		

## ФИЛЬТРЫ-ОСУШИТЕЛИ TC-DCL и TC-DML



TC-DCL и TC-DML предназначены для защиты холодильных установок и систем кондиционирования воздуха от влаги и кислот. TC-DCL фильтры оснащены твердым сердечником, который на 80% состоит из материала «молекулярное сито» и на 20% из активированного алюминия.

TC-DML фильтры оснащены твердым сердечником, который на 100% состоит из материала «молекулярное сито».

Эпоксидная порошковая краска для защиты от коррозии.

Тестирование в соленой среде до 400 часов.

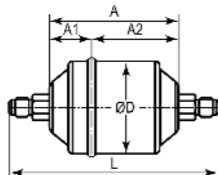
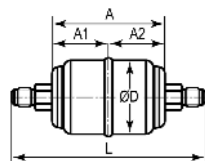
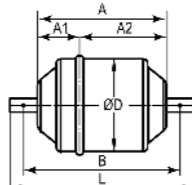
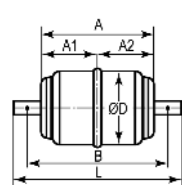
Допускает установку в любой ориентации при условии, что стрелка установлена в направлении потока.

25 мкм (0,001 дюйма) S.S. фильтр обеспечивает высокую задержку при минимальном перепаде давления.

Доступный объем от 50 до 1230 куб. см.

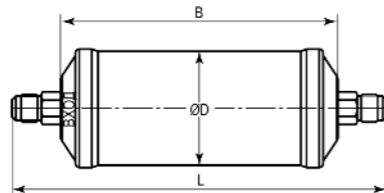
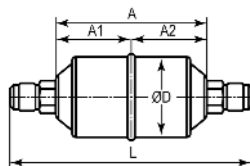
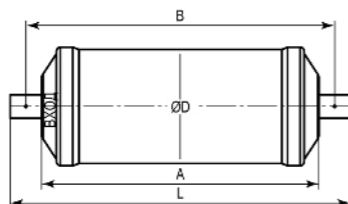
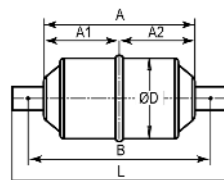
Максимальная рабочая температура 120°C.

## ФИЛЬТРЫ ОСУШИТЕЛИ TC- DCL и TC-DML



TC-DC(M)L 03

TC-DC(M)L 05



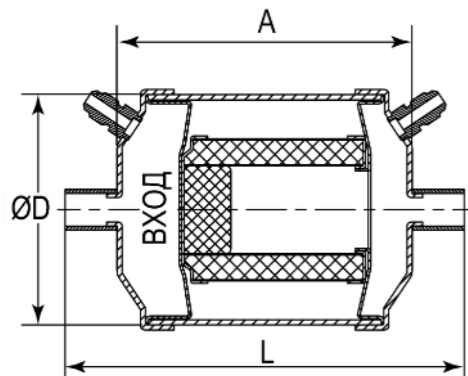
TC-DC(M)L 08, 16

TC-DC(M)L 30, 41

Модель		Соединение		Производительность по жидкости, кВт			Размеры, мм							Вес, кг		
SAE	ODF	дюйм.	мм	R134a	R404A/R507	R22/R407C /R410A	A	A1	A2	B		L		D	SAE	ODF
										SAE	ODF	SAE	ODF			
TC-DC(M)L-032	TC-DC(M)L-032S	1/4	6	7	5	7	66	33	33	-	82	112	98	43	0,172	0,15
TC-DC(M)L-033	TC-DC(M)L-033S	3/8	10	17	13	19				-	85	123	104		0,204	0,16
TC-DC(M)L-052	TC-DC(M)L-052S	1/4	6	7	5	8				-	91	119	107		0,245	0,22
TC-DC(M)L-053	TC-DC(M)L-053S	3/8	10	18	14	19	75	25	51	-	94	132	113	54	0,277	0,23
	TC-DC(M)L-054S	1/2	12	19	16	20				-	96	-	117		-	0,24
TC-DC(M)L-082	TC-DC(M)L-082S	1/4	6	7	5	8	101	55	55	-	117	145	133	54	0,313	0,29
TC-DC(M)L-083	TC-DC(M)L-083S	3/8	10	19	14	21				-	120	158	139		0,345	0,29
TC-DC(M)L-084	TC-DC(M)L-084S	1/2	12	26	20	29				-	122	166	143		0,381	0,32
TC-DC(M)L-162	TC-DC(M)L-162S	1/4	6	7	5	8	110	55	55	-	126	154	142	75	0,649	0,62
TC-DC(M)L-163	TC-DC(M)L-163S	3/8	10	22	16	24				-	129	167	148		0,667	0,63
TC-DC(M)L-164	TC-DC(M)L-164S	1/2	12	30	22	33				-	131	175	152		0,689	0,64
TC-DC(M)L-165	TC-DC(M)L-165S	5/8	16	43	33	47				-	134	184	158		0,708	0,64
TC-DC(M)L-166	TC-DC(M)L-166S	3/4	19	44	31	48				-	140	182	170		0,73	0,66
	TC-DC(M)L-167S	7/8	22	45	32	49				-	136	-	172		-	0,67
TC-DC(M)L-303	TC-DC(M)L-303S	3/8	10	21	15	23				186	-	-	-		205	243
TC-DC(M)L-304	TC-DC(M)L-304S	1/2	12	31	22	34	-	207	251				228	1,343	1,32	
TC-DC(M)L-305	TC-DC(M)L-305S	5/8	16	45	33	49	-	210	260				234	1,479	1,32	
TC-DC(M)L-306	TC-DC(M)L-306S	3/4	19	62	45	68	-	216	258				246	1,51	1,33	
	TC-DC(M)L-307S	7/8	22	62	45	68	-	212	-				248	-	1,34	
TC-DC(M)L-309S		1 1/8	28	63	46	69	-	207	-				249	-	1,35	
TC-DC(M)L-413		3/8	10	31	22	34	192	-	-	-	-	249	-	89	1,792	-
TC-DC(M)L-414	TC-DC(M)L-414S	1/2	12	32	23	35				-	213	257	234		1,833	1,78
TC-DC(M)L-415	TC-DC(M)L-415S	5/8	16	53	37	58				-	216	266	240		1,842	1,79
	TC-DC(M)L-417S	7/8	22	91	65	100	-	218	286	254	-	1,82				
TC-DC(M)L-419S		1 1/8	28	92	66	101	337	-	-	-	208	-	-	76	-	1,83
TC-DC(M)L-604S		1/2	12	44	32	48				-	358	-	-		-	2,24
TC-DC(M)L-607S		7/8	22	75	64	82				-	363	-	-		-	2,26
TC-DC(M)L-609S		1 1/8	28	87	64	95				-	358	-	-		-	2,28
TC-DC(M)L-757S		7/8	22	82	60	90	338	-	-	-	364	-	-	89	-	2,71
TC-DC(M)L-759S		1 1/8	28	94	68	102				-	358	-	-		-	3,18

Номинальная производительность указана для температуры конденсации +38°C, температуры кипения +4°C

# ФИЛЬТРЫ-ОСУШИТЕЛИ ДЛЯ ЛИНИИ ВСАСЫВАНИЯ TC-SSR



Фильтры-осушители для линии всасывания TC-SSR отличаются увеличенным размером сердечника, который обеспечивает максимальную пропускную способность и максимальную поверхность фильтрации, а также большим диаметром корпуса, который позволяет уменьшить осевые монтажные размеры фильтра. Максимальное рабочее давление 35 бар.

Модель	Соединение, ODF		Номинальная производительность, кВт												Размеры, мм		
			R22				R507				R134a						
			дюйм.	мм	-30°C	-18°C	-7°C	+5°C	-30°C	-18°C	-7°C	+5°C	-30°C	-18°C	-7°C	+5°C	A
TC-SSR-283T	3/8	10	2,1	3,5	4,9	7,7	1,7	1,7	2,8	3,8	6,3	1,1	2,1	3,1	4,9	152	Ø 89
TC-SSR-284T	1/2	12	3,5	5,6	8,4	12	2,8	2,8	6,3	6,6	10	1,8	3,1	5,2	8,1	154	
TC-SSR-285T	5/8	16	3,8	6,3	9,1	14	3,1	3,1	4,9	7,3	12	1,8	3,5	5,9	8,8	160	
TC-SSR-286T	3/4	19	6,6	10	15	22	5,2	5,2	8,4	12	19	3,1	5,9	9,8	15	202	
TC-SSR-287T	7/8	22	7	11	16	24	5,2	5,2	8,7	13	20	3,5	6,3	10	16	208	
TC-SSR-289T	1 1/8	28	13	20	30	46	10	10	16	24	38	6,3	12	20	30	215	
TC-SSR-2811T	1 3/8	35	18	29	43	67	14	14	23	35	55	9,1	17	28	42	285	
TC-SSR-2813T	1 5/8	42	22	35	51	79	17	17	28	41	65	11	20	33	50	290	

## КОРПУСА ФИЛЬТРОВ СО СМЕННЫМИ КАТРИДЖАМИ TC-STAS



TC-STAS фильтры со сменным твердым сердечником предназначены для использования в жидкостных и/или всасывающих трубопроводах в системах охлаждения, замораживания и кондиционирования воздуха.

Рабочее давление [PS]: 33 бар.  
Давление испытания [PT]: 48 бар.  
Температурный диапазон [TS]: мин.-10° C / макс. 130° C.  
Цвет [RAL]: 5009. Общая погрешность: ±3 мм.

Модель	Соединение		Кол-во вставок	Объем, куб.см	Размеры, мм						
	НД, дюйм.	мм			A	B	C	D	E		
TC-STAS-485T	5/8	16	1	48	233	143	80	114	150		
TC-STAS-487T	7/8	22			244	154	90	114	150		
TC-STAS-489T	1 1/8	28			245	155	92	114	150		
TC-STAS-4811T	1 3/8	35			243	153	92	114	150		
TC-STAS-4813T	1 5/8	42			245	164	92	114	150		
TC-STAS-4817T	2 1/8	54			251	161	100	114	150		
TC-STAS-4821ST	2 5/8	67			270	157	116	114	150		
TC-STAS-4824ST	3	76			266	153	116	114	150		
TC-STAS-4825ST	3 1/8	80			266	152	116	114	150		
TC-STAS-4828ST	3 1/2	89			273	160	116	114	150		
TC-STAS-967T	7/8	22			2	96	389	299	90	114	150
TC-STAS-969T	1 1/8	28					390	300	92	114	150
TC-STAS-9611T	1 3/8	35					388	298	92	114	150
TC-STAS-9613T	1 5/8	42					390	300	92	114	150
TC-STAS-9617T	2 1/8	54	396	306			100	114	150		
TC-STAS-9621ST	2 5/8	67	415	302			116	114	150		
TC-STAS-9624ST	3	76	411	298			116	114	150		
TC-STAS-9625ST	3 1/8	80	411	321			116	114	150		

Модель	Соединение		Кол-во вставок	Объем, куб.см	Размеры, мм				
	НД, дюйм.	мм			A	B	C	D	E
TC-STAS-1449T	1 1/8	28	3	144	526	436	92	114	150
TC-STAS-14411T	1 3/8	35			524	434	92	114	150
TC-STAS-14413T	1 5/8	42			526	436	92	114	150
TC-STAS-14417T	2 1/8	54			532	442	100	114	150
TC-STAS-14421ST	2 5/8	67			551	438	116	114	150
TC-STAS-14424ST	3	76			547	434	116	114	150
TC-STAS-14425ST	3 1/8	80			547	432	116	114	150
TC-STAS-19211T	1 3/8	35	4	192	675	585	92	114	150
TC-STAS-19213T	1 5/8	42			677	587	92	114	150
TC-STAS-19217T	2 1/8	54			683	593	100	114	150
TC-STAS-19221ST	2 5/8	67			702	589	116	114	150
TC-STAS-19224ST	3	76			698	585	116	114	150
TC-STAS-19225ST	3 1/8	80			698	583	116	114	150

Примечание:  
“Т” обозначает медное соединение,  
“ST” обозначает стальное соединение.

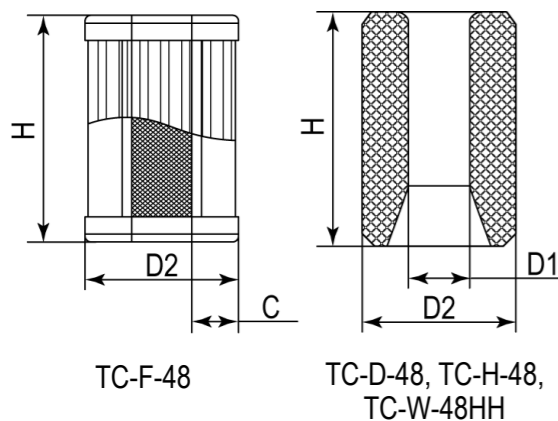
## ВСТАВКИ СМЕННЫЕ (СЕРДЕЧНИКИ) ДЛЯ РАЗБОРНЫХ ФИЛЬТРОВ TC-STAS



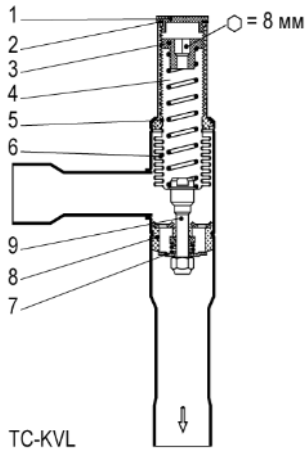
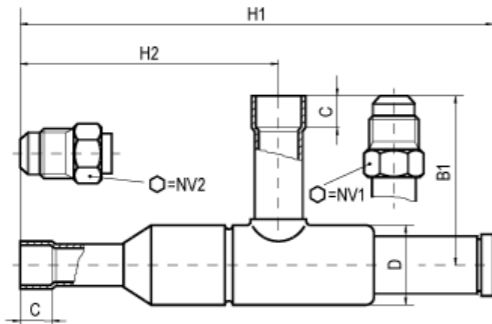
Вставки для разборных фильтров Danfoss, Alco, testcool и др.  
Высокая влагопоглощающая способность.

Высокая поглощающая способность кислоты для эффективной очистки системы от продуктов сгорания двигателя компрессора.

Модель	Типы хладагентов	Применение	Материал	Размеры, мм			Вес, гр
				H	C / D1	D2	
TC-D-48	CFC, HCFC	Поглощение кислоты и влаги	80% «молекулярное сито» 20% активированный алюминий	139,7	44,96	94,49	680,4
TC-H-48	CFC, HCFC	Поглощение влаги	100% «молекулярное сито»	139,7	44,96	94,49	680,4
TC-W-48NH	CFC, HCFC, HFC	Поглощение влаги и кислоты	75% «молекулярное сито» 20% активированный алюминий 5% активированный уголь	139,7	44,96	94,49	680,4
TC-F-48	CFC, HCFC, HFC	Механическая очистка	Сталь, фетр	139,95	20,07	95	340,2



# РЕГУЛЯТОРЫ ДАВЛЕНИЯ В КАРТЕРЕ ТС-KVL



1. Защитный колпачок
2. Прокладка
3. Регулировочный винт
4. Основная пружина
5. Корпус клапана
6. Уравновешивающий сильфон
7. Клапанная пластина
8. Седло клапана
9. Демпфирующее устройство

ТС-KVL регулятор давления в картере устанавливается на линии всасывания перед компрессором холодильной системы. Он защищает двигатель компрессора от перегрузок во время запуска после длительного периода простоя или после оттайки.

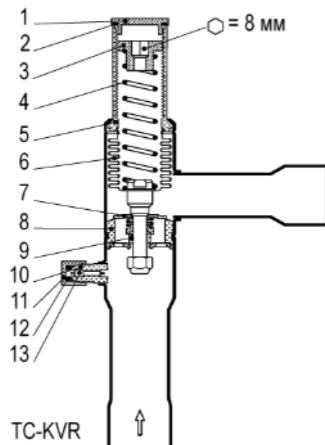
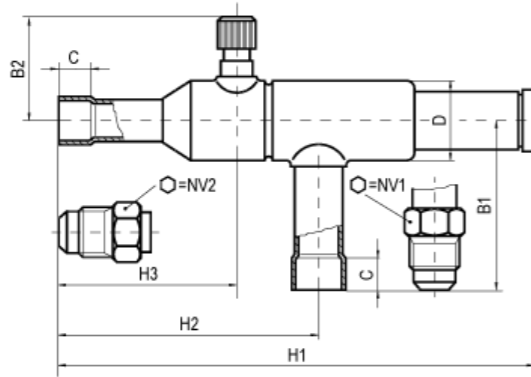
- Точная, настраиваемая регулировка давления
- Широкий диапазон производительности и рабочих параметров.

- Конструкция для гашения пульсации.
- Сильфон из нержавеющей стали.
- Герметичная паяная конструкция.
- Широкий диапазон размеров под пайку.
- Для CFC, HCFC или HFC.
- Компактный угловой дизайн для легкого монтажа.

Модель	Номинальная производительность (кВт)				Соединение SAE		Соединение ODF		Размеры, мм				
	R22	R134a	R404A/R507	R407C	дюйм.	мм	дюйм.	мм	H1	H2	B	C (пайка)	D
ТС-KVL-12	7,1	5,3	6,3	6,4	1/2	12	1/2	12	179	99	64	10	30
ТС-KVL-15	7,1	5,3	6,3	6,5	5/8	16	5/8	16	179	99	64	12	30
ТС-KVL-22	7,1	5,3	6,3	6,5	—	—	7/8	22	179	99	64	17	30
ТС-KVL-28	17,8	13,2	15,9	16,4	—	—	1 1/8	28	259	151	105	20	43
ТС-KVL-35	17,8	13,2	15,9	16,4	—	—	1 3/8	35	259	151	105	25	43



# РЕГУЛЯТОРЫ ДАВЛЕНИЯ КОНДЕНСАЦИИ TC-KVR



1. Защитный колпачок
2. Прокладка
3. Регулировочный винт
4. Основная пружина
5. Корпус клапана
6. Уравновешивающий сильфон
7. Клапанная пластина
8. Седло клапана
9. Демпфирующее устройство
10. Присоединение манометра
11. Колпачок
13. Вставка

TC-KVR регулятор давления конденсации на линии горячего газа или на линии слива в ресивер. Он поддерживает постоянное давление конденсации в зимний период года.

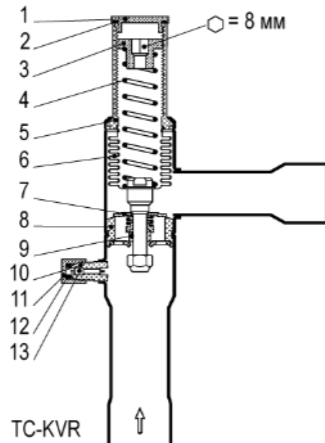
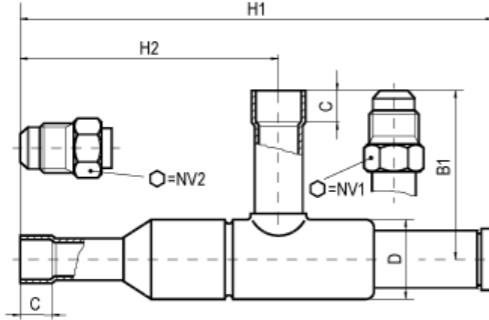
- Точная, настраиваемая регулировка давления
- Широкий диапазон производительности и рабочих параметров.

- Конструкция для гашения пульсации.
- Сильфон из нержавеющей стали.
- Герметичная паяная конструкция.
- Широкий диапазон размеров под пайку.
- Для CFC, HCFC или HFC.
- Компактный угловой дизайн для легкого монтажа.

Модель	Соединение SAE		Соединение ODF		Размеры, мм						
	дюйм.	мм	дюйм.	мм	H1	H2	H3	B1	B2	C (пайка)	D
TC-KVR-12	1/2	12	1/2	12	179	99	66	64	41	10	30
TC-KVR-15	5/8	16	5/8	16	179	99	66	64	41	12	30
TC-KVR-22	—	—	7/8	22	179	99	66	64	41	17	30
TC-KVR-28	—	—	1 1/8	28	259	151	103	105	48	20	43
TC-KVR-35	—	—	1 3/8	35	259	151	103	105	48	25	43

Модель	Номинальная производительность по жидкости (производительность испарителя), кВт				Номинальная тепловая мощность (мощность испарителя), кВт			
	R22	R134a	R404A/R507	R407C	R22	R134a	R404A/R507	R407C
TC-KVR-12	50,4	47,3	36,6	54,4	13,2	11,6	12,0	14,3
TC-KVR-15	50,4	47,3	36,6	54,4	13,2	11,6	12,0	14,3
TC-KVR-22	50,4	47,3	36,6	54,4	13,2	11,6	12,0	14,3
TC-KVR-28	129	121	93,7	139,3	34,9	30,6	34,9	37,7
TC-KVR-35	129	121	93,7	139,3	34,9	30,6	34,9	37,7

## РЕГУЛЯТОРЫ ДАВЛЕНИЯ КИПЕНИЯ ТС-KVP



1. Защитный колпачок
2. Прокладка
3. Регулировочный винт
4. Основная пружина
5. Корпус клапана
6. Уравновешивающий сильфон
7. Клапанная пластина
8. Седло клапана
9. Демпфирующее устройство
10. Присоединение манометра
11. Колпачок
13. Вставка

- ТС-KVP регулятор поддержания постоянного давления кипения.
- Точная, настраиваемая регулировка давления
  - Широкий диапазон производительности и рабочих параметров.
  - Конструкция для гашения пульсации.
  - Сильфон из нержавеющей стали.

- Герметичная паяная конструкция.
- Штуцер 1/4" SAE для измерения давления.
- Широкий диапазон размеров под пайку.
- Для CFC, HCFC или HFC.
- Компактный угловой дизайн для легкого монтажа.

Модель	Номинальная холодопроизводительность, кВт				Соединение SAE		Соединение ODF		Размеры, мм								
	R22	R134a	R404A/R507	R407C	дюйм.	мм	дюйм.	мм	NV1	NV2	H1	H2	H3	B1	B2	C	D
ТС-KVP-12	4,0	2,8	3,6	3,7	1/2	12	1/2	12	19	19	179	99	66	64	41	10	30
ТС-KVP-15	4,0	2,8	3,6	3,7	5/8	16	5/8	16	24	24	179	99	66	64	41	12	30
ТС-KVP-22	4,0	2,8	3,6	3,7	—	—	7/8	22	24	24	179	99	66	64	41	17	30
ТС-KVP-28	8,6	6,1	7,7	7,9	—	—	1 1/8	28	24	24	259	151	103	105	48	20	43
ТС-KVP-35	8,6	6,1	7,7	7,9	—	—	1 3/8	35	24	24	259	151	103	105	48	25	43

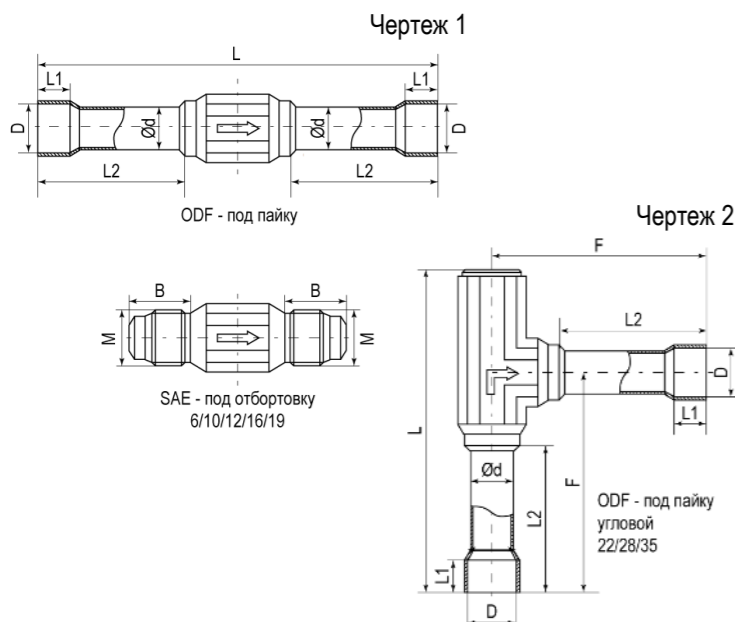
Номинальная производительность рассчитана при следующих параметрах:  $t_e = -10^\circ\text{C}$ ,  $t_c = +25^\circ\text{C}$ , перепад давления в регуляторе = 0,2 бар

## КЛАПАНЫ ОБРАТНЫЕ TC-NRV



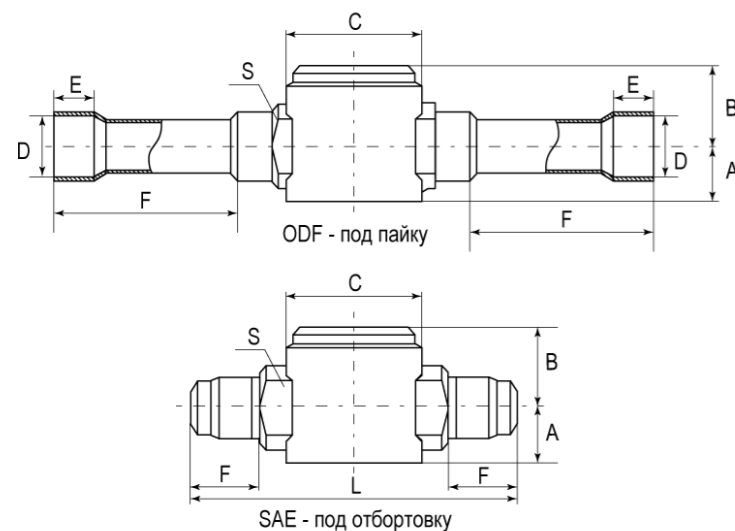
TC-NRV представляет собой обратные клапаны. Исключают обратную конденсацию из более теплых участков холодильного контура в холодные. Устанавливаются в жидкостных линиях, линиях всасывания и линиях горячего газа систем охлаждения, заморозки и кондиционирования. Предназначены для предотвращения обратного потока хладагента. Работают со всеми фторсодержащими хладагентами. Исключают проблемы с резонансными колебаниями, возникающие в холодильных установках при неполной загрузке.

Гарантирует правильное направление потока хладагента. Оснащены встроенным демпфирующим (амортизирующим) поршнем, который позволяет устанавливать клапан на линиях с сильной вибрацией, например, на стороне нагнетания от компрессора.



Модель		Тип	Соединение		Размеры, мм						KV, куб.м/час	Чертеж	
SAE	ODF		SAE	ODF	L	L1	L2	D	d	E			F
TC-NRV 6	TC-NRV 6S	прямоточный	1/4"	1/4"	86	7	29	6,5	6	-	-	0,56	Чертеж 1
TC-NRV 10	TC-NRV 10S		3/8"	3/8"	106	8	36	10,1	10	-	-	1,43	
TC-NRV 12	TC-NRV 12S		1/2"	1/2"	118	10	39	12,9	12	-	-	2,05	
TC-NRV 16	TC-NRV 16S		5/8"	5/8"	140	14	46	16,1	16	-	-	3,6	
	TC-NRV 19S		3/4"	3/4"	152	16	49	19,2	19	-	-	5,5	
	TC-NRVH 22S	угловой		7/8"	136	17	53	22,3	22	84	87	8,5	Чертеж 2
	TC-NRVH 28S			1 1/8"	184	20	70	28,7	28	114	106	19	
	TC-NRVH 35S			1 3/8"	197	25	85	35,2	35	127	129	29	

## СТЕКЛА СМОТРОВЫЕ TC-SGN



TC-SGN – смотровые стекла устанавливаются на жидкостной линии холодильных систем и систем кондиционирования воздуха для отображения наличия влаги. Изменяя цвет, индикатор влажности показывает наличие влаги в хладагенте. Прокладка из PTFE материала совместима со всеми хладагентами и холодильными

маслами, обеспечивает надежную герметизацию. Совместимость с ГХФУ/ГФУ. Индикация содержания влаги в холодильной системе. Индикация отсутствия переохлаждения. Индикация нехватки хладагента. Два типа соединения: пайка и резьбовое (SAE).

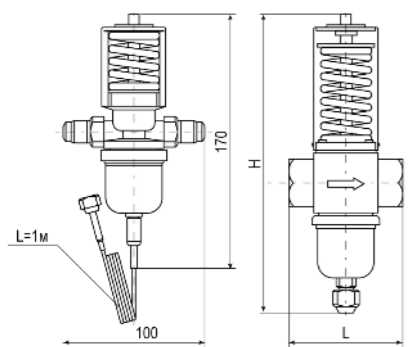
Тип стекла	Соединение	Размеры, мм							Тип резьбы	Вес, г
		A	B	C	D	F	L	S		
TC-SG-014S	1/4" ODF	8,5	14,5	6,5	7	27	100	14	-	96
TC-SG-014	1/4" SAE			-	-	14	64		7/16"-20UNF	100
TC-SG-038S	3/8" ODF			10,1	8	36	118		-	105
TC-SG-038	3/8" SAE			-	-	17	70		5/8"-18UNF	110
TC-SG-012S	1/2" ODF	11,5	16,5	12,8	10	46	144	19	-	150
TC-SG-012	1/2" SAE			-	-	19	78		3/4"-16UNF	165
TC-SG-058S	5/8" ODF	13	18	16,1	14	49	150	22	-	185
TC-SG-058	5/8" SAE			-	-	20	78		7/8"-14UNF	188
TC-SG-034S	3/4" ODF	14	20	19,1	16	51	166	24	-	240
TC-SG-034	3/4" SAE								1 1/16"-14UNF	285
TC-SG-078S	7/8" ODF	15,5	21,5	22,3	17	54	172	27	-	290

## ВЕНТИЛИ ВОДРЕГУЛИРУЮЩИЕ TC-PWV



TC-PWV – вентиль водорегулирующий устанавливается на входе в конденсатор и регулирует поток охлаждающей воды в соответствии с изменением давления конденсации. При повышении давления конденсации регулятор автоматически открывается, что обеспечивает увеличение потока охлаждающей воды в конденсатор. И наоборот, при снижении давления конденсации,

регулятор автоматически закрывается, уменьшая поток охлаждающей воды и сохраняя давление конденсации на заданном значении. Принцип настройки водорегулирующего вентиля: поворот регулятора по часовой стрелке закрывает клапан, поворот против часовой стрелки открывает клапан.



Тип давления	Модель	Сторона конденсатора				Сторона жидкостной линии			Давление, МПа	Kv, куб.м/час
		Хладагент	Диапазон, МПа	Макс. давление, МПа	Давление испытания, МПа	Среда	Максимальное рабочее давление, МПа	Максимальная температура, °C		
Низкое давление	TC-PWV-3/8	R134a, R22, R407C, R404a, R507	0,5–1,8	2,0	2,4	Вода	1	60	0,75	0,8
	TC-PWV-1/2									2,5
	TC-WV-3/4		0,7–2,3	2,6	3,0				2,0	3,2
	TC-PWV-1									5,0
Высокое давление	TC-PWV-3/8G	R410A	1,5–2,9	3,8	4,5	Вода	1	60	2,6	0,8
	TC-PWV-1/2G									2,5
	TC-PWV-3/4G								3,2	
	TC-PWV-1G								5,0	

Модель	Сторона конденсатора	Сторона воды	Размер, мм	
			L	H
TC-PWV-3/8 TC-PWV-3/8G	6 мм (1/4") ODS	3/8" ODS	100	170
TC-PWV-1/2 TC-PWV-1/2G		G 1/2"	84	204
TC-PWV-3/4 TC-PWV-3/4G		G 3/4"		
TC-PWV-1 TC-PWV-1G		G 1"	100	220

Пропускная способность Kv характеризует расход воды в куб.м/ч при перепаде давления на клапане 1 бар и плотности жидкости  $\rho = 1000 \text{ кг/куб.м}$

## МАНОМЕТРЫ TC-OPG



Виброустойчивые манометры для измерения давления, заполненные глицерином (силиконом), для холодильных машин и установок для кондиционирования воздуха.

Среда: ГХФУ или ГФУ.

Температура окружающей среды от -15°C до 120°C.  
Класс точности 1,6.

Манометры имеют корпус из нержавеющей стали и широкую пружинную трубку из бериллевой бронзы.

Аксиальное или радиальное присоединение.

Глицерин внутри манометра снижает перепады давления хладагента.

Демпфирующий масляный колпачок предотвращает скачки стрелки датчика.

Удобный монтаж фланцевых присоединений.

Защита от избыточного давления.

Нулевая погрешность благодаря защите от избыточного давления.

Прокладка надежно защищает от протечек.

Шкалы давления и температуры для удобства применения.

Большой срок службы.

1. Модель	Диаметр корпуса, мм
<input type="radio"/> TC-OPG-60	60
<input type="radio"/> TC-OPG-63	63
<input type="radio"/> TC-OPG-80	100
<input type="radio"/> TC-OPG-100	100

2. Тип резьбы
<input type="radio"/> 1/8" NPT (конусная)
<input type="radio"/> 1/4" SAE (цилиндрическая)

3. Присоединение
<input type="radio"/> радиальное (снизу)
<input type="radio"/> аксиальное (сзади)

4. Хладагент (один или несколько)						
<input type="radio"/> R22	<input type="radio"/> R404A	<input type="radio"/> R134a	<input type="radio"/> R407C	<input type="radio"/> R410A	<input type="radio"/> R507	<input type="radio"/>

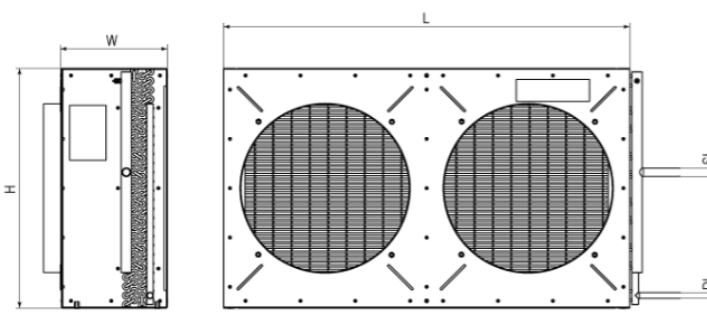
5. Рабочее давление, бар
<input type="radio"/> от -1 до 30
<input type="radio"/> от -1 до 55
<input type="radio"/>

6. Тип фланца
<input type="radio"/> передний
<input type="radio"/> задний
<input type="radio"/> без фланца

## ВОЗДУШНЫЕ КОНДЕНСАТОРЫ

Воздушные конденсаторы применяются для комплектации коммерческих холодильных машин, выполненных на базе поршневых, ротационных и спиральных компрессоров. В основе разработки производства лежат современные энергосберегающие технологии.

За счет естественной или принудительной циркуляции воздуха тепло конденсации холодильного агента отводится в окружающую среду. Воздушные конденсаторы могут быть укомплектованы осевыми вентиляторами диаметром 350, 450 и 500 мм. Мощность оборудования от 4,3 до 107,9 кВт.



Данные рассчитаны при следующих условиях:  
 Разность температур воздуха и конденсации  
 Температура конденсации холодильного агента  
 Переохлаждение  
 Перегрев  
 Холодильный агент

$\Delta T = 15K$   
 $40^{\circ}C$   
 $2K$   
 $25K$   
 R404A

Модель	Расстояние между ламелями, мм	Производительность, (вентиляторы DUNLI (Китай), кВт)	Площадь поверхности, кв.м	Расход воздуха (DUNLI), куб.м/ч	Вентиляторы кол-во x диам., мм	Внутренний объем, л	Диаметр входн. (SL)/выходн. (DL) патрубка, мм	Габариты (L x W x H), мм	Вес, кг
EC35-11B-AH040.16 (TC 33)	2,5	4,3	8,12	1949,4	1x350	0,7	16x12	464x164,8x402	6,2
EC35-11C-AH045.18 (TC 44)	2,5	6,0	13,71	2009,1	1x350	1,1	16x12	543x186,8x452	9,2
EC35-11B-AH070.18 (TC 53)	2,5	6,7	15,99	2442,1	1x350	1,3	16x12	764x164,8x453	11,5
EC45-11C-AH070.24 (TC 64)	2,5	12,6	28,43	4237,5	1x450	2,4	16x12	796x242x602	18,7
EC45-11 C-AH080.30 (TC 84)	2,5	15,1	40,61	4731,6	1x450	3,4	22x16	997x242x752	26,7
EC45-12 C-AH104.26 (TC 104)	2,5	22,2	45,76	7890,6	2x450	3,8	22x16	1100x308x656	32,8
EC45-12C-AH125.28 (TC 114)	2,5	25,6	59,23	8569,5	2x450	4,9	28x18	1320x308x706	41,2
EC45-12C-AH149.30 (TC 124)	2,5	30,0	75,64	9334,4	2x450	6,3	28x18	1560x308x756	50,4
EC50-12D-AH149.36 (TC 135)	2,5	37,4	113,46	10011,7	2x500	9,5	28x18	1560x338x906	64,6
EC63-12B-FD200.36 (TC 632A)	2,1	50,6	107,9	18453	2x630	7,6	28x18	2300x750x986	150
EC63-12C-FD190.44 (TC 632B)	2,1	62,4	167	18338	2x630	7,2	28x18	2250x750x1186	143
EC63-12C-FC260.40 (TC 632C)	2	70,8	217,6	19323	2x630	14,7	28x22	2900x750x1086	221
EC63-13C-FD240.44 (TC 633A)	2,1	86,3	210,9	26105	3x630	14,9	35x22	2700x750x1186	188
EC63-13C-GD260.44 (TC 633B)	2,1	91,4	216	25243	3x630	32	42x28	2900x750x1186	190
EC63-13C-GD360.44 (TC 633C)	2,1	107,9	299,1	27926	3x630	44,3	42x28	3900x750x1186	317

## ГИБКИЕ ОТВОДЫ ДАВЛЕНИЯ И ФИТИНГИ ТС-ТРН

ТС-ТРН широкий ассортимент термопластиковой трубки и фитингов обеспечивает возможность применения данной продукции в разных областях промышленности: авиационной, аэрокосмической, гражданской, автомобильной, холодильного оборудования и кондиционирования воздуха.

Модель	Цвет	Внутренний диаметр, мм	Наружный диаметр, мм	Мин. радиус изгиба, мм	Рабочее давление, бар	Вес г/пог.м
ТС-ТРН02	черный /по запросу	2	5,9	10	45	30
ТС-ТРН04		4	8,2	35		50
ТС-ТРН06		6	10,9	35		70

1. С помощью автоматического или ручного резака отрежьте трубку нужной длины. Срез должен быть ровным и гладким.



2. Наденьте втулку на шланг



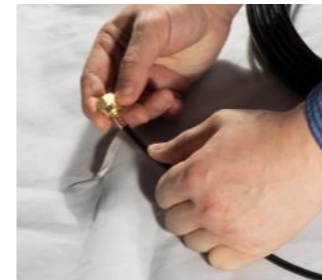
3. Наденьте гайку на шланг.



Внутренний слой: нейлон Pa 12.  
Внешний слой: Полиуретан (TPU).  
Рабочая температура: -40°C до +130°C.  
Оплётка: Полиэфирное волокно.  
Цвет черный, синий, красный, серый, оранжевый.



4. Вставьте фитинг внутрь шланга до упора.



5. Передвиньте гайку на фитинг, пока она не закроет фитинг.



6. Обожмите шланг, установив ручные клещи на втулку, покрыв всю его поверхность. Обжимать до тех пор, пока плоскогубцы не откроются автоматически. Проверните клещи, повторите обжим трубки два или три раза.








# ГИБКИЕ ОТВОДЫ ДАВЛЕНИЯ И ФИТИНГИ ТС-ТРН

Модель	Наименование	Описание	Фотография/схема
ТС-ТРН-S02	Штуцер прямой, втулка и гайка	Для трубок DN2, внутренний диаметр: 2,0 мм	
ТС-ТРН-E02	Штуцер угловой с гайкой и втулка	Для трубок DN2, внутренний диаметр: 2,0 мм	
ТС-ТРН-T02	Тройник и 3 втулки	Для трубок DN2, внутренний диаметр: 2,0 мм	
ТС-ТРН-T02M	Тройник с центральной гайкой и 2 втулки	Для трубок DN2, внутренний диаметр: 2,0 мм	
ТС-ТРН-T02R	Тройник с боковой гайкой и 2 втулки	Для трубок DN2, внутренний диаметр: 2,0 мм	
ТС-ТРН-02T	Тройник	Для трубок DN2, внутренний диаметр: 2,0 мм	
ТС-ТРН-02S	Штуцер прямой	Для трубок DN2, внутренний диаметр: 2,0 мм	
ТС-ТРН-02E	Штуцер угловой с гайкой	Для трубок DN2, внутренний диаметр: 2,0 мм	

Модель	Наименование	Описание	Фотография/схема
ТС-ТРН-02	Гибкий отвод давления	DN2	
ТС-ТНР-02G	Прокладка	Для трубок DN2, DN4, DN6	
ТС-ТРН-02N	Гайка	Для трубок DN2, DN4, DN6	
ТС-ТРН-02C	Втулка	Для трубок DN2, DN4, DN6	
ТС-ТНР-02N	Депрессор	Для трубок DN2, DN4, DN6	
ТС-МНС02А	Клещи обжимные	Для трубок DN2	
ТС-ТС02А	Резак	Для трубок DN2, DN4, DN6	

## ШТУЦЕРЫ И ФИТИНГИ

Модель	Наименование	Описание	Фотография/схема
ТС-СТ7000R	Штуцер	Штуцер прямой под пайку с ниппелем и колпачком в комплекте. Присоединительные размеры: 1/8", 3/16", 1/4", 5/16", 3/8", 1/2".	
ТС-AVU-24R	Штуцер	Штуцер для резьбового присоединения с ниппелем и колпачком в комплекте. Присоединительные размеры: HP 1/4" SAE, HP 1/8" NPT.	
ТС-AVU-44R	Штуцер	Штуцер для резьбового присоединения с ниппелем и колпачком в комплекте. Присоединительные размеры: HP 1/4" SAE, HP 1/4" NPT.	
ТС-AV04B	Штуцер с трубкой	Штуцер прямой с трубкой 100 мм под пайку с ниппелем и колпачком в комплекте. Присоединительные размеры: HP 1/4" SAE, HD 1/4".	

Модель	Наименование	Описание	Фотография/схема
ТС-AVS-424R	Тройник	Штуцер-тройник с колпачками и ниппелем в комплекте. Присоединительные размеры: HP 1/4"SAE, HP 1/8"NPT, HP 1/4"SAE	
ТС-RA-1/4	Гайка	Гайка латунная для трубки диаметром 1/4". Присоединительный размер: BP 1/4" SAE	
ТС-RA-3/8	Гайка	Гайка латунная для трубки диаметром 3/8". Присоединительный размер: BP 3/8" SAE	
ТС-AV-N	Ниппель	Ниппель с неопреновой прокладкой	

# ТАБЛИЦА АНАЛОГОВ

## КОМПОНЕНТЫ ДЛЯ ХОЛОДИЛЬНЫХ СИСТЕМ



ТАБЛИЦА ПОДБОРА АНАЛОГОВ

ВЕНТИЛИ ШАРОВЫЕ							
testcool		Danfoss			РИДАН		
Наименование	Присоединение	Наименование	Код	Присоединение	Наименование	Код	Присоединение
TC-GBC6	1/4"	GBC 6s	009L7030	6 мм	GBC 6s	009L7030R	1/4"
TC-GBC10	3/8"	GBC 10s	009L7031	10 мм	GBC 10s	009L7021R	3/8"
TC-GBC12	1/2"	GBC 12s	009L7032	12 мм	GBC 12s	009L7022R	1/2"
TC-GBC16	5/8"	GBC 16s	009L7023	16 мм	GBC 16s	009L7023R	5/8"
TC-GBC18	3/4"	GBC 18s	009L7035	18мм	GBC 19s	009L7024R	3/4"
TC-GBC22	7/8"	GBC 22s	009L7025	22 мм	GBC 22s	009L7025R	7/8"
TC-GBC28	1 1/8 "	GBC 28s	009L7033	28 мм	GBC 28s	009L7026R	1 1/8 "
TC-GBC35	1 3/8 "	GBC 35s	009L7027	35 мм	GBC 35s	009L7027R	1 3/8 "
TC-GBC42	1 5/8 "	GBC 42s	009G7034	42 мм	GBC 42s	009G7028R	1 5/8 "
TC-GBC54	2 1/8 "	GBC 54s	009L7029	54 мм	GBC 54s	009L7029R	2 1/8 "
TC-GBC67	2 5/8 "	GBC 67s	009L7036	2 5/8 "	GBC 67s	009L7059R	2 5/8 "
TC-GBC79	3 1/8 "	GBC 79s	009L7037	3 1/8 "	GBC 79s	009L7080R	3 1/8 "

ВЕНТИЛИ ШАРОВЫЕ С СЕРВИСНЫМ ШТУЦЕРОМ							
testcool		Danfoss			РИДАН		
Наименование	Присоединение	Наименование	Код	Присоединение	Наименование	Код	Присоединение
TC-GBC6A	1/4"	GBC 6s	009L7050	6 мм	GBC 6s	009L7020R	1/4"
TC-GBC10A	3/8"	GBC 10s	009L7061	10 мм	GBC 10s	009L7021R	3/8"
TC-GBC12A	1/2"	GBC 12s	009L7062	12мм	GBC 12s	009L7022R	1/2"
TC-GBC16A	5/8"	GBC 16s	009L7053	16 мм	GBC 16s	009L7023R	5/8"
TC-GBC18A	3/4"	GBC 18s	009L7065	18мм	GBC 19s	009L7024R	3/4"
TC-GBC22A	7/8"	GBC 22s	009L7055	22 мм	GBC 22s	009L7025R	7/8"
TC-GBC28A	1 1/8 "	GBC 28s	009L7056	28 мм	GBC 28s	009L7026R	1 1/8 "
TC-GBC35A	1 3/8 "	GBC 35s	009L7057	35 мм	GBC 35s	009L7027R	1 3/8 "
TC-GBC42A	1 5/8 "	GBC 42s	009L7064	42мм	GBC 42s	009L7028R	1 5/8 "
TC-GBC54A	2 1/8 "	GBC 54s	009L7059	54мм	GBC 54s	009L7029R	2 1/8 "
TC-GBC67A	2 5/8 "	GBC 67s	009L7066	2 5/8 "	GBC 67s	009L7959R	2 5/8 "
TC-GBC79A	3 1/8 "	GBC 79s	009L7067	3 1/8 "	GBC 79s	009L7980R	3 1/8 "

ВЕНТИЛИ ЗАПОРНЫЕ			
testcool		Danfoss	
Наименование	Присоединение	Наименование	Код
TC-6210/2	1/4 "SAE	BML 6	009G0101
TC-6210/3	3/8 "SAE	BML 10	009G0127
TC-6210/4	1/2 "SAE	BML 12	009G0141
TC-6210/5	5/8 "SAE	BML 15	009G0168
TC-6210/6	3/4 "SAE	BML 18	009G0183
TC-6220/2	1/4 "ODF	BML 6s	009G0102
TC-6220/3	3/8 "ODF	BML 10s	009G0128
TC-6220/4	1/2 "ODF	BML 12s	009G0148
TC-6220/5	5/8 "ODF	BML 15s	009G0170
TC-6220/6	3/4 "ODF	BML 18s	009G0184
TC-6220/7	7/8 "ODF	BML 22s	009G0191

ТРУБКА КАПИЛЛЯРНАЯ				
testcool			REFCO	
Наименование	ВД, мм	НД, мм	Наименование	Артикул
TC-0,7	0,7	1,9	TC-26	9881106
TC-0,8	0,8	2,0	TC-31	9881105
TC-0,9	0,9	2,1	TC-36	9881104
TC-1,0	1,0	2,2	TC-42	9881103
TC-1,1	1,1	2,3	TC-44	9881102
TC-1,25	1,25	2,45	TC-49 (ВД=1,3 мм)	9881101
TC-1,4	1,4	2,6	TC-55	9881099
TC-1,5	1,5	2,7	TC-59	9881098
TC-1,8	1,8	3,0	TC-70	9881096
TC-1,9	1,9	3,1	TC-75	9881095
TC-2,0	2,0	3,2	TC-80	9881094
TC-2,3	2,3	3,5	TC-90	9881093

КЛАПАНЫ ОБРАТНЫЕ							
testcool		Danfoss			РИДАН		
Наименование	Присоед.	Наименование	Код	Присоед.	Наименование	Код	Присоед.
TC-NRV6s	1/4"	NRV 6s	020B1010	1/4"	NRV 6s	020-1010R	1/4"
TC-NRV10s	3/8"	NRV 10s	020B1011	3/8"	NRV 10s	020-1011R	3/8"
TC-NRV12s	1/2"	NRV 12s	020B1012	1/2"	NRV 12s	020-1012R	1/2"
TC-NRV16s	5/8"	NRV 16s	020B1018	5/8"	NRV 16s	020-1018R	5/8"
TC-NRV19s	3/4"	NRV 19s	020B1019	3/4"	NRV 19s	020-1019R	3/4"



## ТАБЛИЦА АНАЛОГОВ

РЕГУЛЯТОРЫ ДАВЛЕНИЯ В КАРТЕРЕ									
testcool		Danfoss			РИДАН			Весcool	
Наименование	Присоединение	Наименование	Код	Присоединение	Наименование	Код	Присоединение	Наименование	Присоединение
ТС-KVL 15	5/8"	KVL 15s	034L0049	16 мм	-	-	-	BC-RVL 15	5/8"
ТС-KVL 22	7/8"	KVL 22s	034L0045	22 мм	-	-	-	BC-RVL 22	7/8"
ТС-KVL 28	1 1/8"	KVL 28s	034L0051	28 мм	-	-	-	BC-RVL 28	1 1/8"
ТС-KVL 35	1 3/8"	KVL 35	034L0052	35 мм	-	-	-	BC-RVL 35	1 3/8"

РЕГУЛЯТОРЫ ДАВЛЕНИЯ КОНДЕНСАЦИИ									
testcool		Danfoss			РИДАН			Весcool	
Наименование	Присоединение	Наименование	Код	Присоединение	Наименование	Код	Присоединение	Наименование	Присоединение
ТС-KVR 15	5/8"	KVR 15s	034L009700	16 мм	-	-	-	BC-RVR 15	5/8"
ТС-KVR 22	7/8"	KVR 22s	034L009400	22 мм	-	-	-	BC-RVR 22	7/8"
ТС-KVR 28	1 1/8"	KVR 28s	034L0099	28 мм	-	-	--	BC-RVR 28	1 1/8"
ТС-KVR 35	1 3/8"	KVR 35s	034L0100	35 мм	-	-	-	BC-RVR 35	1 3/8"

РЕГУЛЯТОРЫ ДАВЛЕНИЯ КИПЕНИЯ									
testcool		Danfoss			РИДАН			Весcool	
Наименование	Присоединение	Наименование	Код	Присоединение	Наименование	Код	Присоединение	Наименование	Присоединение
ТС-KVP 15	5/8"	KVP 15s	034L0029	16 мм	-	-	-	BC-RVP 15	5/8"
ТС-KVP 22	7/8"	KVP 22s	034L0025	22 мм	-	-	-	BC-RVP 22	7/8"
ТС-KVP 28	1 1/8"	KVP 28s	034L0031	28 мм	-	-	--	BC-RVP 28	1 1/8"
ТС-KVP 35	1 3/8"	KVP 35s	034L0032	35 мм	-	-	-	BC-RVP 35	1 3/8"

## ТАБЛИЦА АНАЛОГОВ

ЭЛЕМЕНТЫ ТЕРМОСТАТИЧЕСКИЕ							
testcool		Danfoss			РИДАН		
Наименование	Присоединение	Наименование	Код	Присоединение	Наименование	Код	Присоединение
ТС-ТИ-МС	3/8" вход, 1/2" выход	TN2 (-40/+10)	068Z3346	3/8" вход, 1/2" выход	T2 (-40/+10)	068Z3346R	3/8" вход, 1/2" выход
ТС-ТИЕ-МС	3/8" вход, 1/2" выход, 1/4" выравнивание	TEN2 (-40/+10)	068Z3348	3/8" вход, 1/2" выход, 1/4" выравнивание	TE2 (-40/+10)	068Z3348R	3/8" вход, 1/2" выход, 1/4" выравнивание
ТС-ТИ-НС	3/8" вход, 1/2" выход	TX2 (-40/+10)	068Z3206	3/8" вход, 1/2" выход	T2 (-40/+10)	068Z3206R	3/8" вход, 1/2" выход
ТС-ТИЕ-НС	3/8" вход, 1/2" выход, 1/4" выравнивание	TEX2 (-40/+10)	068Z3209	3/8" вход, 1/2" выход, 1/4" выравнивание	TE2 (-40/+10)	068Z3209R	3/8" вход, 1/2" выход, 1/4" выравнивание
ТС-ТИ-СC	3/8" вход, 1/2" выход	TS2 (-40/+10)	068Z3400	3/8" вход, 1/2" выход	T2 (-40/+10)	068Z3400R	3/8" вход, 1/2" выход

ВСТАВКИ КЛАПАННЫЕ ДЛЯ ТЕРМОСТАТИЧЕСКИХ ВЕНТИЛЕЙ							
testcool		Danfoss			РИДАН		
Наименование		Наименование	Код		Наименование	Код	
ТС-A00		TE2 N00	068-2003				
ТС-A01		TE2 N01	068-2010		TE2 N01	068-2051R	
ТС-A02		TE2 N02	068-2015		TE2 N02	068-2052R	
ТС-A03		TE2 N03	068-2006		TE2 N03	068-2053R	
ТС-A04		TE2 N04	068-2007		TE2 N04	068-2054R	
ТС-A05		TE2 N05	068-2008		TE2 N05	068-2055R	
ТС-A06		TE2 N06	068-2009		TE2 N06	068-2056R	

## ТАБЛИЦА АНАЛОГОВ

ТЕРМОРЕГУЛИРУЮЩИЕ ВЕНТИЛИ							
testcool	Хладагент	Номинальная производительность, кВт (T <sub>o</sub> =4.4 °C/T <sub>c</sub> =37.8°C)	Тип, присоединение	Тип Danfoss	Код Danfoss	Код Ридан	Код Alco Controls
ТС-ТС-7SC	R404A/R507A	24,3	Прямой, 5/8" ODF 5/8" ODF 1/4" SAE	TES-5 с дюзой №2	067B3342, 067B2790, 067B4012	069B1103R	803443, 803216, 803239
ТС-ТС-8-1/2SC	R404A/R507A	29,92	Прямой, 5/8" ODF 5/8" ODF 1/4" SAE	TES-5 с дюзой №3	067B3342, 067B2791, 067B4012	069B1104R	803443, 803216, 803239
ТС-ТЕ-10SC	R404A/R507A	35,2	Угловой, 7/8" ODF 7/8" ODF 1/4" SAE	TES-5 с дюзой №4	067B3342, 067B2791, 067B4012	069B1204R	803443, 803348, 803338
ТС-ТЕ-15SC	R404A/R507A	52,8	Угловой, 7/8" ODF 7/8" ODF 1/4" SAE	TES-12 с дюзой №5	067B3347, 067B2708, 067B4017	069B1206R	803451, 803341, 803245
ТС-ТЕ-18SC	R404A/R507A	63,36	Угловой, 7/8" ODF 7/8" ODF 1/4" SAE	TES-12 с дюзой №6	067B3347, 067B2709, 067B4017	069B1207R	803451, 803342, 803245
ТС-ТЕ-25SC	R404A/R507A	88	Угловой, 7/8" ODF 7/8" ODF 1/4" SAE	TES-12 с дюзой №7	067B3347, 067B2710, 067B4017	069B1208R	803451, 803343, 803245
ТС-ТЕ-25SC	R404A/R507A	88	Угловой, 7/8" ODF 7/8" ODF 1/4" SAE	TES-20 с дюзой №8	067B3352, 067B2771, 067B4017	069B1208R	803451, 803343, 803245
ТС-ТЕ-32SC	R404A/R507A	112,64	Угловой, 7/8" ODF 7/8" ODF 1/4" SAE	TES-20 с дюзой №9	067B3352, 067B2772, 067B4017	069B1210R	803451, 803344, 803245
ТС-ТС-7-1/2HC	R22	26,4	Прямой, 5/8" ODF 5/8" ODF 1/4" SAE	TEX-5 с дюзой №2	067B3250, 067B2790, 067B4012	069B2102R	80931, 803215, 803235
ТС-ТС-10HC	R22	35,2	Прямой, 5/8" ODF 5/8" ODF 1/4" SAE	TEX-5 с дюзой №3	067B3250, 067B2791, 067B4012	069B2103R	802931, 803216, 803239
ТС-ТЕ-14HC	R22	49,28	Угловой, 7/8" ODF 7/8" ODF 1/4" SAE	TEX-5 с дюзой №4	067B3250, 067B2792, 067B4012	069B2204R	802931, 803348, 803338
ТС-ТЕ-18HC	R22	63,36	Угловой, 7/8" ODF 7/8" ODF 1/4" SAE	TEX-12 с дюзой №5	067B3210, 067B2708, 067B4017	069B2205R	802931, 803349, 803338
ТС-ТС-5-1/2MC	R134a	19,36	Прямой, 5/8" ODF 5/8" ODF 1/4" SAE	TEN-5 с дюзой №2	067B3297, 067B2790, 067B4012	069B3103R	802947, 803215, 803235
ТС-ТС-7-1/2MC	R134a	26,05	Прямой, 5/8" ODF 5/8" ODF 1/4" SAE	TEN-5 с дюзой №3	067B3297, 067B2791, 067B4012	069B3104R	802947, 803216, 803239
ТС-ТС-9MC	R134a	30,72	Прямой, 5/8" ODF 5/8" ODF 1/4" SAE	TEN-5 с дюзой №4	067B3297, 067B2792, 067B4012	069B3105R	802947, 803217, 803239
ТС-ТЕ-11MC	R134a	38,72	Угловой, 7/8" ODF 7/8" ODF 1/4" SAE	TEN-12 с дюзой №5	067B3232, 067B2708, 067B4017	069B3205R	802947, 803348, 803338
ТС-ТЕ-16MC	R134a	56,32	Угловой, 7/8" ODF 7/8" ODF 1/4" SAE	TEN-12 с дюзой №6	067B3232, 067B2709, 067B4017	069B3207R	802947, 803349, 803338
ТС-ТС-7-1/2NC	R407C	26,7	Прямой, 5/8" ODF 5/8" ODF 1/4" SAE	TEZ-5 с дюзой №2	067B3278, 067B2790, 067B4012	069B4102R	803480, 803215, 803235
ТС-ТС-10NC	R407C	35,8	Прямой, 5/8" ODF 5/8" ODF 1/4" SAE	TEZ-5 с дюзой №3	067B3278, 067B2791, 067B4012	069B4103R	803480, 803216, 803239
ТС-ТЕ-14NC	R407C	49,4	Угловой, 7/8" ODF 7/8" ODF 1/4" SAE	TEZ-5 с дюзой №4	067B3278, 067B2792, 067B4012	069B4204R	803480, 803217, 803239
ТС-ТЕ-18NC	R407C	63,4	Угловой, 7/8" ODF 7/8" ODF 1/4" SAE	TEZ-12 с дюзой №5	067B3366, 067B2708, 067B4017	069B4205R	803480, 803349, 803338
ТС-ТЕ-22NC	R407C	78,2	Угловой, 7/8" ODF 7/8" ODF 1/4" SAE	TEZ-12 с дюзой №6	067B3366, 067B2709, 067B4017	069B4206R	803480, 803341, 803245

# ТАБЛИЦА АНАЛОГОВ

## КОМПОНЕНТЫ ДЛЯ ХОЛОДИЛЬНЫХ СИСТЕМ



ТАБЛИЦА ПОДБОРА АНАЛОГОВ

ФИЛЬТРЫ ОСУШИТЕЛИ (НЕРАЗБОРНЫЕ)							
testcool		Danfoss			РИДАН		
Наименование	Присоединение	Наименование	Код	Присоединение	Наименование	Код	Присоединение
TC-DCL-032	1/4"	DCL 032	023Z507591	1/4"	DCL 032	023Z5075R	1/4"
TC-DCL-032s	1/4"	DCL 032s	023Z450191	1/4"	DCL 032s	023Z5013R	1/4"
TC-DCL-033	3/8"	DCL 033	023Z508991	3/8"	DCL 033	023Z5001R	3/8"
TC-DCL-033s	3/8"	DCL 033s	023Z501591	3/8"	DCL 033s	023Z5015R	3/8"
TC-DCL-052	1/4"	DCL 052	023Z500291	1/4"	DCL 052	023Z5002R	1/4"
TC-DCL-052s	1/4"	DCL 052s	023Z501891	1/4"	DCL 052s	023Z5018R	1/4"
TC-DCL-053	3/8"	DCL 053	023Z500391	3/8"	DCL 053	023Z5003R	3/8"
TC-DCL-053s	3/8"	DCL 053s	023Z501991	3/8"	DCL 053s	023Z5019R	3/8"
TC-DCL-083	3/8"	DCL 083	023Z500591	3/8"	DCL 083	023Z5005R	3/8"
TC-DCL-083s	3/8"	DCL 083s	023Z502391	3/8"	DCL 083s	023Z5023R	3/8"
TC-DCL-084	1/2"	DCL 084	023Z500691	1/2"	DCL 084	023Z5006R	1/2"
TC-DCL-084s	1/2"	DCL 084s	023Z502691	1/2"	DCL 084s	023Z5026R	1/2"
TC-DCL-163	3/8"	DCL 163	023Z500891	3/8"	DCL 163	023Z5008R	3/8"
TC-DCL-163s	3/8"	DCL 163s	023Z502991	3/8"	DCL 163s	023Z5029R	3/8"
TC-DCL-164	1/2"	DCL 164	023Z500991	1/2"	DCL 164	023Z5009R	1/2"
TC-DCL-164s	1/2"	DCL 164s	023Z503291	1/2"	DCL 164s	023Z5032R	1/2"
TC-DCL-165	5/8"	DCL 165	023Z501091	5/8"	DCL 165	023Z5010R	5/8"
TC-DCL-165s	5/8"	DCL 165s	023Z503391	5/8"	DCL 165s	023Z5033R	5/8"
TC-DCL-304	1/2"	DCL 304	023Z0013	1/2"	DCL 304	023Z0013R	1/2"
TC-DCL-304s	1/2"	DCL 304s	023Z0031	1/2"	DCL 304s	023Z0031R	1/2"
TC-DCL-305	5/8"	DCL 305	023Z0014	5/8"	DCL 305	023Z0014R	5/8"
TC-DCL-305s	5/8"	DCL 305s	023Z0032	5/8"	DCL 305s	023Z0032R	5/8"
TC-DCL-306	3/4"	DCL 306	023Z0156	3/4"	DCL 306	023Z0156R	3/4"
TC-DCL-306s	3/4"	DCL 306s	023Z4532	3/4"	DCL 306s	023Z0033R	3/4"
TC-DCL-307s	7/8"	DCL 307s	023Z0034	7/8"	DCL 307s	023Z0034R	7/8"

КОРПУСА ФИЛЬТРОВ (ФИЛЬТРЫ РАЗБОРНЫЕ)							
testcool		Danfoss			РИДАН		
Наименование	Присоединение	Наименование	Код	Присоединение	Наименование	Код	Присоединение
TC-STAS-485T	5/8"	DCR 0485s	023U7250	5/8"	DCR 0485s	023U7250R	5/8"
TC-STAS-487T	7/8"	DCR 0487s	023U7251	7/8"	DCR 0487s	023U7251R	7/8"
TC-STAS-489T	1 1/8"	DCR 0489s	023U7252	1 1/8"	DCR 0489s	023U7253R	1 1/8"
TC-STAS-4811T	1 3/8"	DCR 04811s	023U7254	1 3/8"	DCR 04811s	023U7254R	1 3/8"
TC-STAS-4813T	1 5/8"	DCR 04813s	023U7255	1 5/8"	DCR 04813s	023U7255R	1 5/8"
TC-STAS-4817T	2 1/8"	DCR 04817s	023U7257	2 1/8"	DCR 04817s	023U7257R	2 1/8"
TC-STAS-4821ST	2 5/8"	DCR 04821s	023U7276	2 5/8"	DCR 04821s	023U7276R	2 5/8"
TC-STAS-969T	1 1/8"	DCR 0969s	023U7259	1 1/8"	DCR 0969s	023U7260R	1 1/8"
TC-STAS-9611T	1 3/8"	DCR 09611s	023U7261	1 3/8"	DCR 09611s	023U7261R	1 3/8"
TC-STAS-9613T	1 5/8"	DCR 09613s	023U7263	1 5/8"	DCR 09613s	023U7262R	1 5/8"
TC-STAS-9617T	2 1/8"	DCR 09617s	023U7264	2 1/8"	DCR 09617s	023U7264R	2 1/8"
TC-STAS-9621ST	2 5/8"	DCR 09621s	023U7281	2 5/8"	DCR 09621s	023U7281R	2 5/8"
TC-STAS-1449T	1 1/8"	DCR 1449s	023U7265	1 1/8"	DCR 1449s	023U7265R	1 1/8"
TC-STAS-14411T	1 3/8"	DCR 14411s	023U7267	1 3/8"	DCR 14411s	023U7267R	1 3/8"
TC-STAS-14413T	1 5/8"	DCR 14413s	023U7269	1 5/8"	DCR 14413s	023U7269R	1 5/8"
TC-STAS-14417T	2 1/8"	DCR 14417s	023U7270	2 1/8"	DCR 14417s	023U7270R	2 1/8"
TC-STAS-19211T	1 3/8"	DCR 19211s	023U7071	1 3/8"	DCR 19211s	023U7071R	1 3/8"
TC-STAS-19213T	1 5/8"	DCR 19213s	023U7273	1 5/8"	DCR 19213s	023U7073R	1 5/8"
TC-STAS-19217T	2 1/8"	DCR 19217s	023U7274	2 1/8"	DCR 19217s	023U7074R	2 1/8"
TC-STAS-19221ST	2 5/8"	DCR 19221s	023U7086	2 5/8"	DCR 19221s	023U7086R	2 5/8"

ВСТАВКИ СМЕННЫЕ ДЛЯ РАЗБОРНЫХ ФИЛЬТРОВ								
testcool	Danfoss		РИДАН		Alco		Becool	Frigopoint
Тип	Тип	Код	Тип	Код	Тип	Код	Тип	Тип
TC-D-48	48-DC	023U4381	48-DC	023U4381R	H48	006969	BC-H48	FP-48DC
TC-H-48	48-DM	023U1392	48-DM	023U1392R	S48	003508	-	FP-48DM
TC-W-48HH	48-DA	023U5381	48-DA	023U5381R	W48	006970	BC-W48	FP-48DA
TC-F-48	48-F	023U1921	48-SS	023U2021R	F48	006973	BC-F48	FP-48F



## ТАБЛИЦА АНАЛОГОВ

ВЕНТИЛИ СОЛЕНОИДНЫЕ							
testcool		Danfoss			РИДАН		
Наименование	Присоединение	Наименование	Код	Присоединение	Наименование	Код	Присоединение
TC-EVR3-014s	1/4"	EVR 3s	032F1206	1/4"	EVR 3	032F1206R	1/4"
TC-EVR3-038s	3/8"	EVR 3s	032F1204	3/8"	EVR 3	032F1204R	3/8"
TC-EVR6-038s	3/8"	EVR 6s	032L1212	3/8"	EVR 6	032L1212R	3/8"
TC-EVR6-012s	1/2"	EVR 6s	032L1209	1/2"	EVR 6	032L1209R	1/2"
TC-EVR10-012s	1/2"	EVR 10s	032L1217	1/2"	EVR 10	032L1217R	1/2"
TC-EVR10-058s	5/8"	EVR 10s	032L1214	5/8"	EVR 10	032L1214R	5/8"
TC-EVR15-058s	5/8"	EVR 15s	032L1228	5/8"	EVR 15	032L1228R	5/8"
TC-EVR15-078s	7/8"	EVR 15s	032L1225	7/8"	EVR 15	032L1225R	7/8"
TC-EVR20-078s	7/8"	EVR 20s	032L1240	7/8"	EVR 20	032L1240R	7/8"
TC-EVR20-118s	1 1/8"	EVR 20s	032L1244	1 1/8"			
TC-EVR22-138s	1 3/8"	EVR 22s	032L3267	1 3/8"			
TC-EVR25-118s	1 1/8"	EVR 25s	032L2201	1 1/8"	EVR 25	032L2201R	1 1/8"
TC-EVR25-138s	1 3/8"	EVR 25s	032L2208	1 3/8"			
TC-EVR32-138s	1 3/8"	EVR 32s	032L1106	1 3/8"	EVR 32	032L1106R	1 3/8"
TC-EVR32-158s	1 3/8"	EVR 32s	032L1104	1 5/8"			
TC-EVR40-158s	1 5/8"	EVR 40s	032L1110	1 5/8"	EVR 40	032L1110R	1 5/8"
TC-EVR40-218s	2 1/8"	EVR 40s	032L1112				

КАТУШКИ ДЛЯ СОЛЕНОИДНОГО ВЕНТИЛЯ				
testcool			Danfoss	РИДАН
Наименование	Напряжение, В	Потребляемая мощность, Вт	Код	Код
TC-EV Coil 220	220 (перем. ток)	10	018F6701	018F6701R/ 018F6601R
TC-EV Coil 24	24 (пост. ток)	18	018F6707	018F6707R

СТЕКЛА СМОТРОВЫЕ							
testcool		Danfoss			РИДАН		
Наименование	Присоединение	Наименование	Код	Присоединение	Наименование	Код	Присоединение
TC-SG-014s	1/4"	SGN 6s	014-0181	1/4"	SGP 6s N	014L0181R	1/4"
TC-SG-038s	3/8"	SGN 10s	014-0182	3/8"	SGP 10s N	014L0182R	3/8"
TC-SG-012s	1/2"	SGN 12s	014-0183	1/2"	SGP 12s N	014L0183R	1/2"
TC-SG-058s	5/8"	SGN 16s	014-0184	5/8"	SGP 16s N	014L0184R	5/8"
TC-SG-034s	3/4"	SGN 19s	014-0185	3/4"	SGP 19s N	014L0185R	3/4"
TC-SG-078s	7/8"	SGN 22s	014-0186	7/8"	SGP 22s N	014L0186R	7/8"
TC-SG-014s	1/4"	SGN 6s	014-0181	1/4"	SGP 6s N	014L0181R	1/4"
TC-SG-038s	3/8"	SGN 10s	014-0182	3/8"	SGP 10s N	014L0182R	3/8"
TC-SG-012s	1/2"	SGN 12s	014-0183	1/2"	SGP 12s N	014L0183R	1/2"
TC-SG-058s	5/8"	SGN 16s	014-0184	5/8"	SGP 16s N	014L0184R	5/8"
TC-SG-034s	3/4"	SGN 19s	014-0185	3/4"	SGP 19s N	014L0185R	3/4"
TC-SG-078s	7/8"	SGN 22s	014-0186	7/8"	SGP 22s N	014L0186R	7/8"

ВЕНТИЛИ ВОДОРЕГУЛИРУЮЩИЕ				
testcool		Danfoss		
Наименование	Присоединение	Наименование	Код	Присоединение
TC-PWV-3/8	3/8" ODS	WVFX 10	003N1100	3/8" ODS
TC-PWV-1/2	G 1/2	WVFX 15	003N2105	G 1/2
TC-PWV-3/4	G 3/4	WVFX 20	003N3105	G 3/4
TC-PWV-1	G1	WVFX 25	003N4105	G1



# КОМПОНЕНТЫ ДЛЯ ХОЛОДИЛЬНЫХ СИСТЕМ *testcool*



ООО «ЭЙРКУЛ» – эксклюзивный дистрибьютор торговой марки *testcool* в РФ и странах ЕАЭС

[www.testcool.ru](http://www.testcool.ru)

[www.aircool.ru](http://www.aircool.ru)

## **ООО ЭЙРКУЛ»**

### **ЦЕНТРАЛЬНЫЙ ОФИС:**

191123, Санкт-Петербург  
ул. Шпалерная, 32, лит. А, пом. 6-Н  
тел.: +7 (812) 327-38-21  
e-mail: [info@aircool.ru](mailto:info@aircool.ru)  
<http://www.aircool.ru>

### **РДЦ ЭЙРКУЛ – ЮФО:**

344033, г. Ростов-на-Дону  
ул. Малиновского, д. 3, оф. 203  
тел.: +7 (863) 310-84-71  
тел.: +7 (863) 310-84-72  
e-mail: [rdon@aircool.ru](mailto:rdon@aircool.ru)

### **РДЦ ЭЙРКУЛ – УФО:**

620017, г. Екатеринбург  
ул. С. Дерябиной, д. 30а, оф. 206  
тел.: +7 (343) 286-16-62  
тел.: +7 (343) 286-16-63  
e-mail: [ekb@aircool.ru](mailto:ekb@aircool.ru)

### **РДЦ ЭЙРКУЛ – НН:**

603044, г. Нижний Новгород  
ул. Маршала Воронова, д. 116  
тел.: +7 (831) 282-07-67  
тел.: +7 (831) 282-67-07  
e-mail: [nnov\\_aav@aircool.ru](mailto:nnov_aav@aircool.ru)

### **РДЦ ЭЙРКУЛ – Самара:**

443030, г. Самара  
ул. Речная, д. 9, лит. В (2 этаж)  
тел.: +7 (846) 248-68-58  
тел.: +7 (846) 270-72-58  
e-mail: [samara@aircool.ru](mailto:samara@aircool.ru)